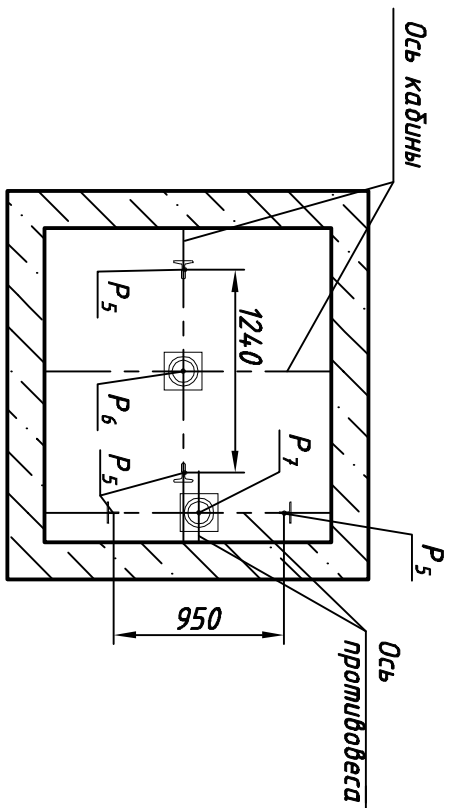
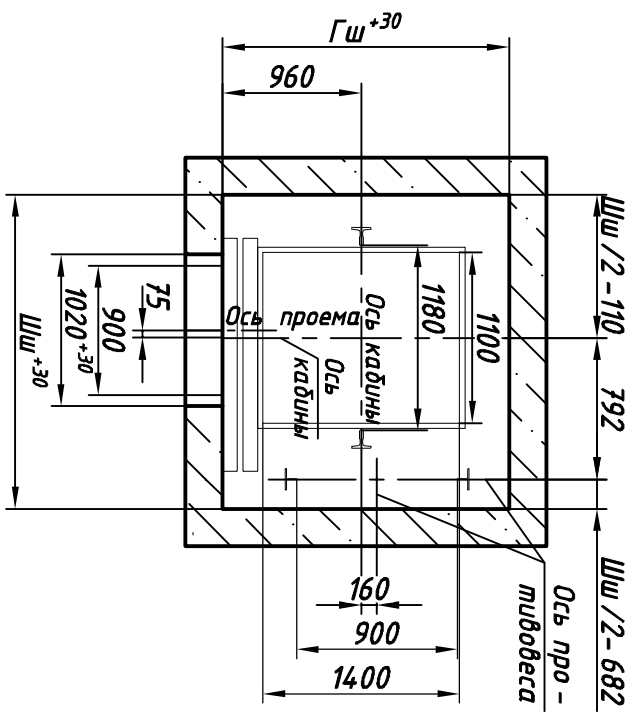
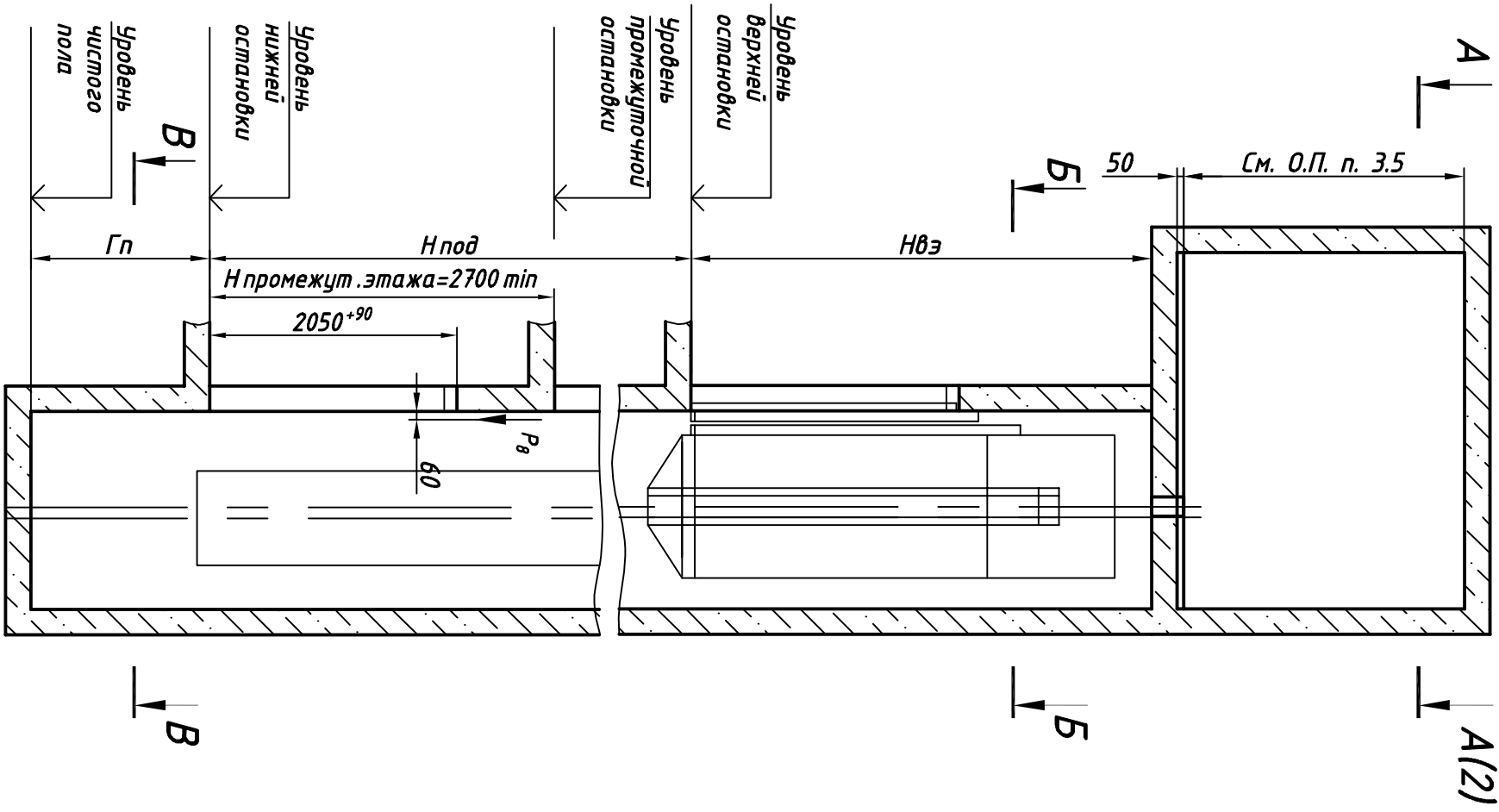


План шахты Б-Б

План прямка В-В



Размеры шахты (в свету)

Параметр шахты, мм	Номинальная скорость, м/с	Значение параметра шахты, мм	
		min	max
Ширина шахты Шш	1,0 и 1,6	1630	2000
Глубина шахты Гш	1,0 и 1,6	1750	2500
Глубина прямка Гп	1,0	1100 (400 - не более 2 ост.)	1500
	1,6	1250	1700
Высота верхнего этажа Нвэ	1,0	3400 (3350 при Нпод < 12000 мм)	-
	1,6	3550	-
Высота подъема Нпод	1,0	2700	60000
	1,6	2700	85000

1. Размеры без допусков для справок.
2. Возможно левое расположение противовеса, см. зеркально относительно оси кабины.
3. * Данный чертеж должен рассматриваться только совместно с разделом "Общие положения" (О.П.) КМЗ-2019 СЗ настоящего альбома.
4. Внимание! ПАО "КМЗ" вправе вносить изменения в данный чертеж без предварительного уведомления.

Инв. N подл.	Подп и дата	Взам. инв. N	Инв N дубл.	Подп. и дата
--------------	-------------	--------------	-------------	--------------

Справ. N°	Перв. прим.
-----------	-------------

Изм.	Лист	N докум.	Лист	Дата	Лифт пассажирский Q=630 кг; V=1,0 м/с; 1,6 м/с Кабина 1190(1100)х1474(1400)х2100 Дверь металлического открывания 900х2000 Здание на проектирование стропильной части	Лист 1	Листов 2
Разраб.	Тамбулатов	Шибанов	05.03.19				
Проб.	Ревин	Шибанов	05.03.19				
Т.контр.							
Н.контр.	Ревин		05.03.19				
Умв.	Курьяков		05.03.19				

ЛП-П0631-02 БММ-900ТП(ТЛ).00.00.000 СЗ

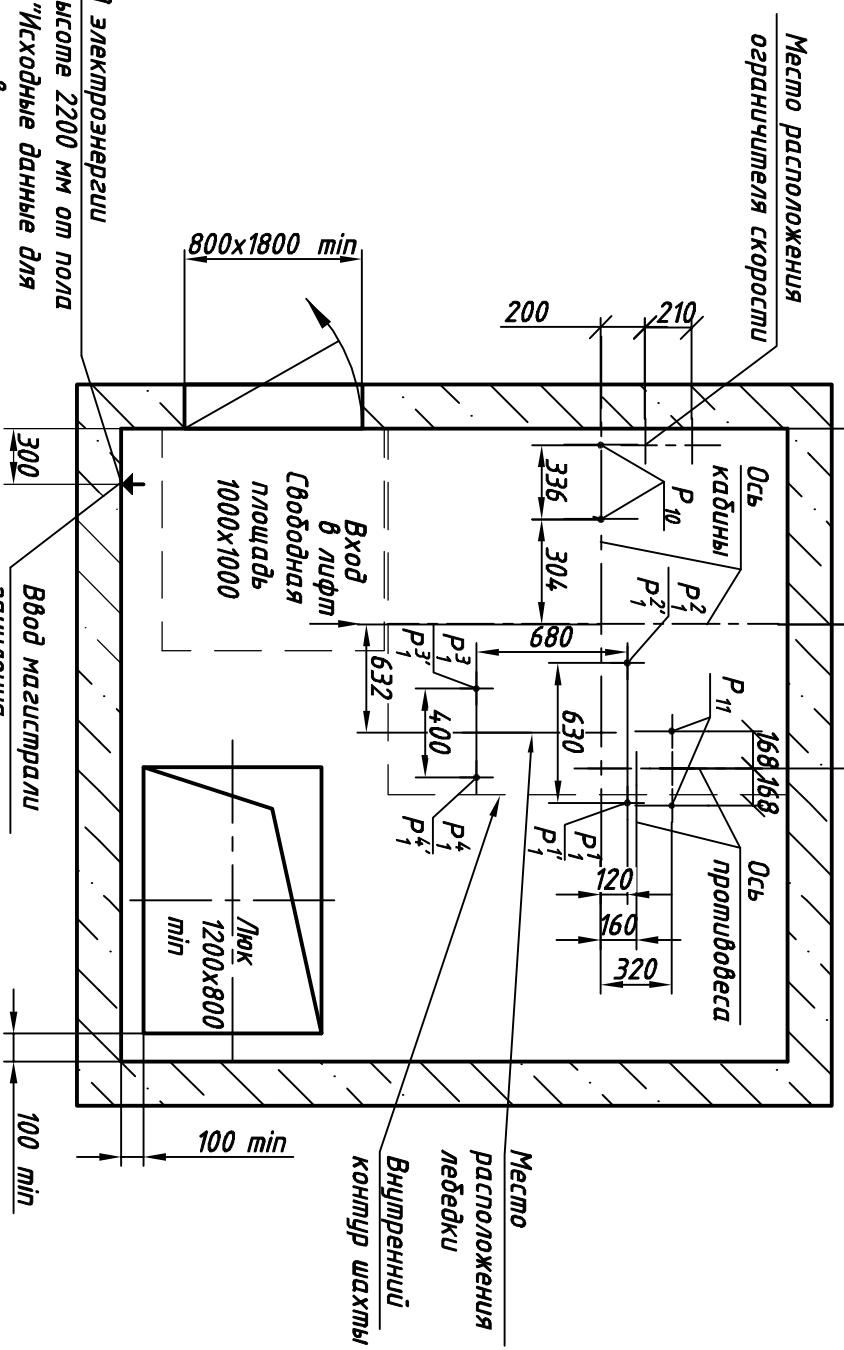
ПАО "КМЗ"

Копировал

Формат

(возможно зеркальное расположение)

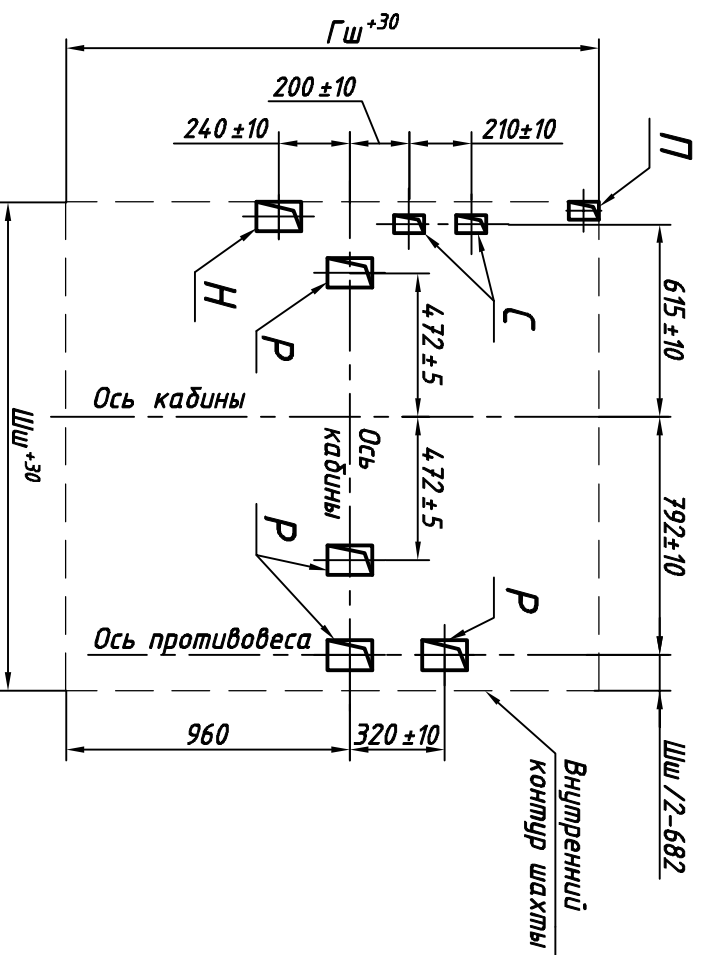
Нагрузки на строительную часть от лифтовой установки



Ввод электроэнергии на высоте 2200 мм от пола (см. "Исходные данные для проектирования электроснабжения лифтов")

Ввод магистрали заделанная (см. О.П. п. 3.19)

Расположение отверстий в плите перекрытия шахты (возможно зеркальное расположение)



Обозначение нагрузки	Величина нагрузки, Н	Схема действия сил	Примечание	
P ₁	6800	На опоры привода см. А-А	Кратко-временные нагрузки при посадке кабины на ловители	
P ₂	7800			
P ₃	8000			
P ₄	7000			
P ₁ '	12000	На опоры направляющих на площадь 200x200 мм	Нагрузки, действующие одновременно и аварийно	
P ₂ '	12500			
P ₃ '	14800			
P ₄ '	14000			
P ₂	1300			На детали крепления
P ₃	1000			На бугер кабины на площадь 300x300 мм
P ₄	2000			На бугер противовеса на площадь 240x440 мм
P ₅ **	30000			На детали крепления дверей в плоскости стены
P ₆	28000	На средства подмачивания	Нагрузки при монтаже	
P ₇	22000	Подвеска тяговых канатов	При посадке кабины на ловители	
P ₈	800			

Расчетная временная нагрузка на пол машинного помещения и крышку люка - 5000 Н/м²

** Нагрузка, возникающая при опирании направляющих, при высоте подъема 30 м и менее

Параметры отверстий в плите перекрытия шахты

Обозначение отверстия	Размер, мм	Количество	Назначение
Н	100 x 150	1	Для кабеля электропроводки
П	60 x 100	1	Для кабеля под освещение шахты
Р	100 x 150	4	Для канатов лебедки
С	60 x 100	2	Для каната ограничителя скорости

Инв. N подл.	Подп и дата	Взам. инв. N	Инв N дубл.	Подп. и дата
--------------	-------------	--------------	-------------	--------------

Справ. N°	Перв. прим.
-----------	-------------

Изм.	Лист	N докум.	Подп.	Дата	ЛП-П0631БММ-900ТП(ТЛ).00.00.000 СЗ	Лист
						2