

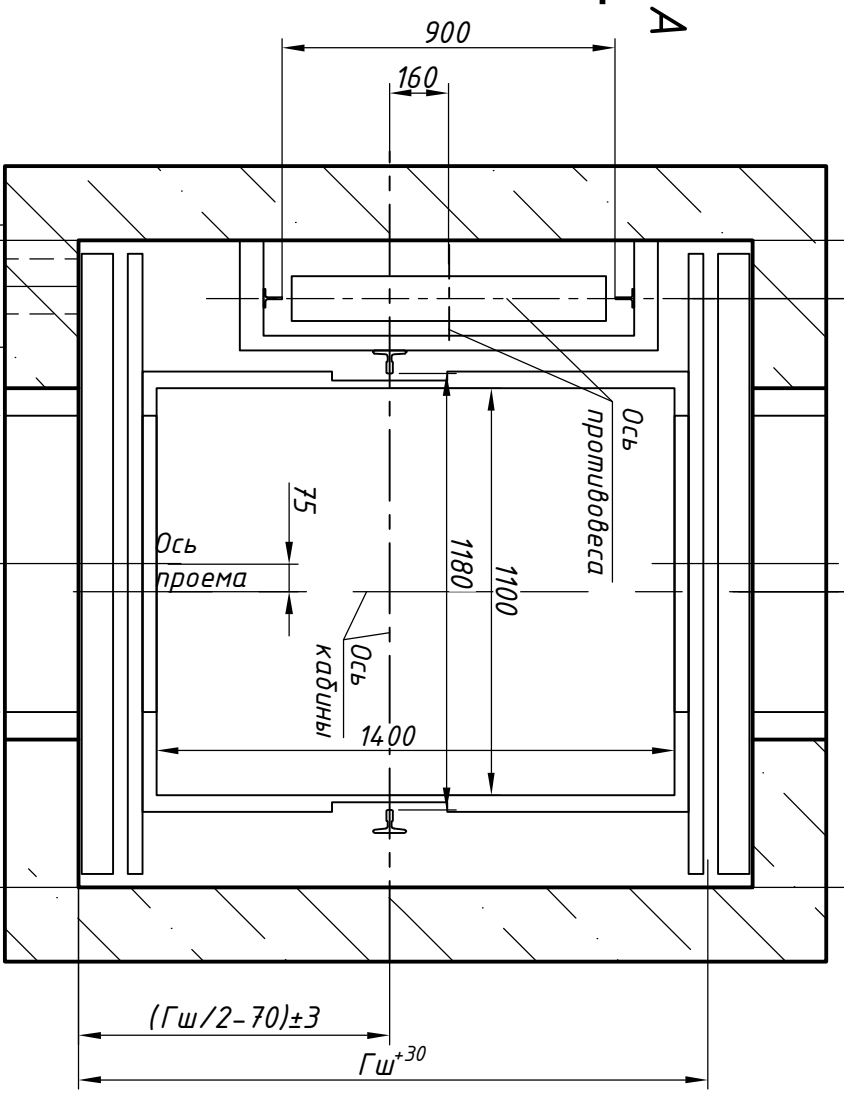
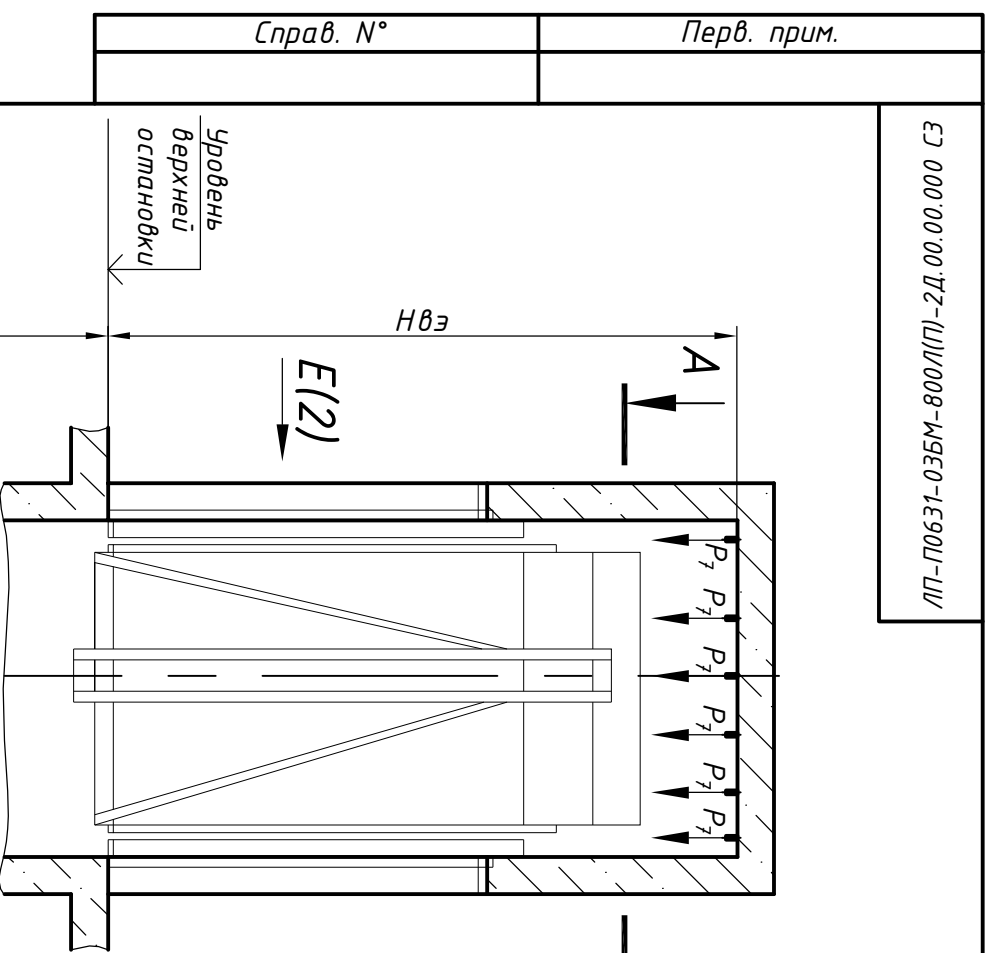
ЭЗ 000.00.00.02-(ШШ)008-МЭЭ0-1Э90У-Ш

План шахты А-А, вариант 1

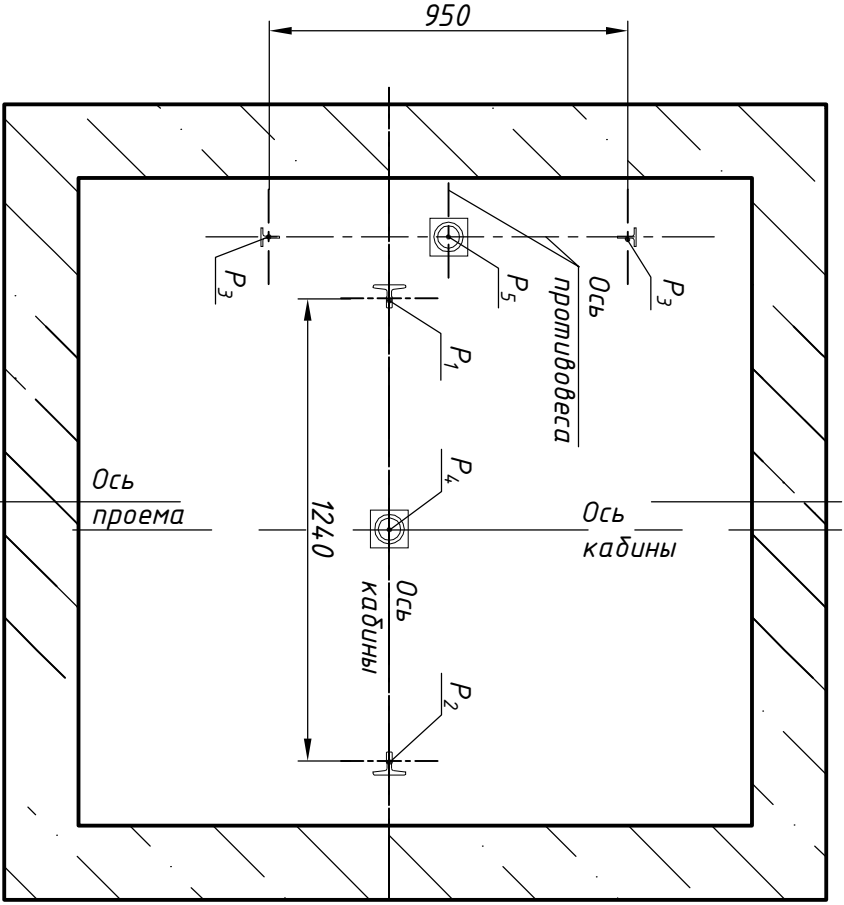
ШШ/2-717

792

ШШ/2-75



План прямая Б-Б



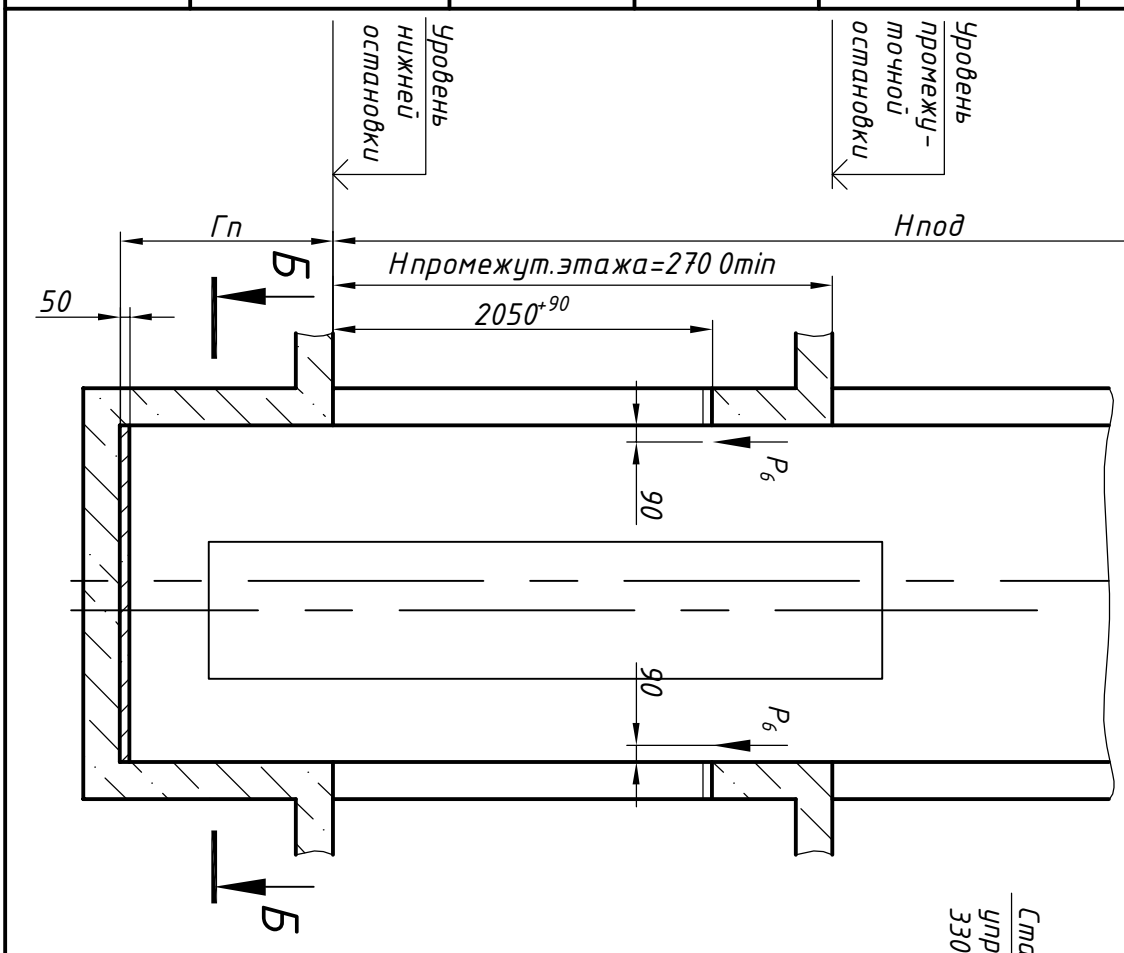
Размеры шахты (в свету)

Параметр	Значение, мм	
	min	max
Ширина шахты Шш, мм	1730	2000
Глубина шахты Гш, мм	1800	1900
Глубина прямая Гп, мм	скорость 1,0 м/с 1100 (400 - не более 2 ост.)	1500
Высота верхнего этажа Нвэ, мм	скорость 1,6 м/с	3400 (3350 при Нпод<12000 мм)
	скорость 1,6 м/с	3550
	скорость 1,0 м/с	2700
Высота подъема Нпод, мм	скорость 1,6 м/с	2700
	скорость 1,6 м/с	85000

1. Размеры без допусков - справочные.
 2. Возможно расположение противовеса справа, см. зеркально относительно оси кабины.
 3. Данный чертеж должен рассматриваться только совместно с разделом "Общие положения" (ОЛ) КМЗ-2018.СЭ.
- Внимание! ПАО"КМЗ" вправе вносить изменения в данный чертеж без предварительного уведомления

Инв. N подл.	Подп. и дата	Взам. инв. N	Инв N дубл.	Подп. и дата
--------------	--------------	--------------	-------------	--------------

Справ. N°	Перв. прим.
-----------	-------------



Изм.	Лист	N докум.	Лист	Дата
Разраб.	Тамбулатов	С.И.Тамбулатов	11.05.18	11.05.18
Пров.	Ревун	Ревун	11.05.18	11.05.18
Т.контр.				
Н.контр.	Ревун	Ревун	11.05.18	11.05.18
Утв.	Апальков	Апальков	11.05.18	11.05.18

Лифт пассажирский Q=630 кг; V=1,0; 1,6 м/с
Кабина 1190(1100)х1474(1400)х2100
Дверь центральная открывания 800х2000
Без машинного помещения
Задание на проектирование
строительной части

Лист 1 Листов 2

ПАО "КМЗ"

E(1)

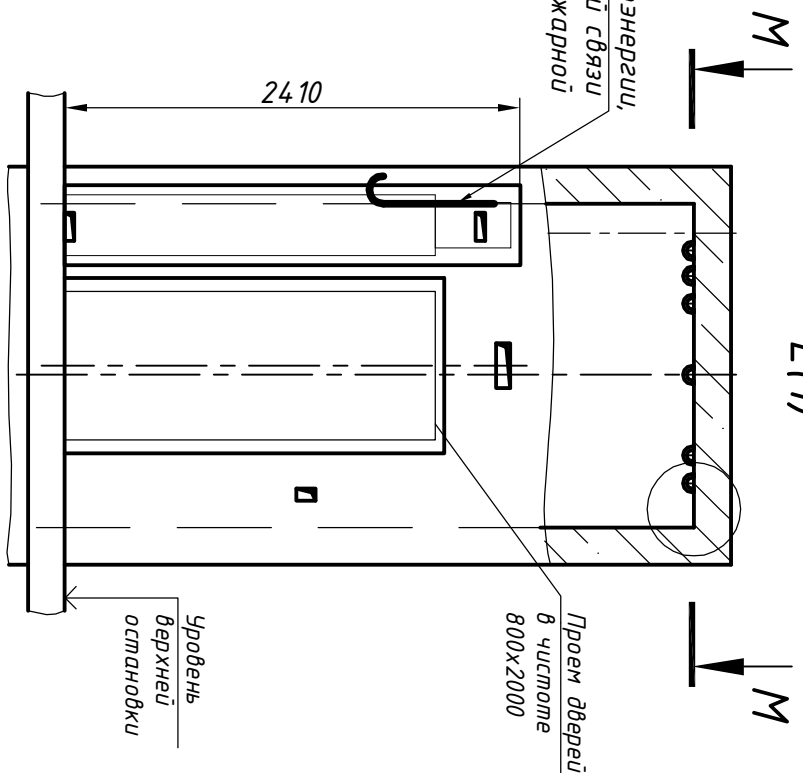
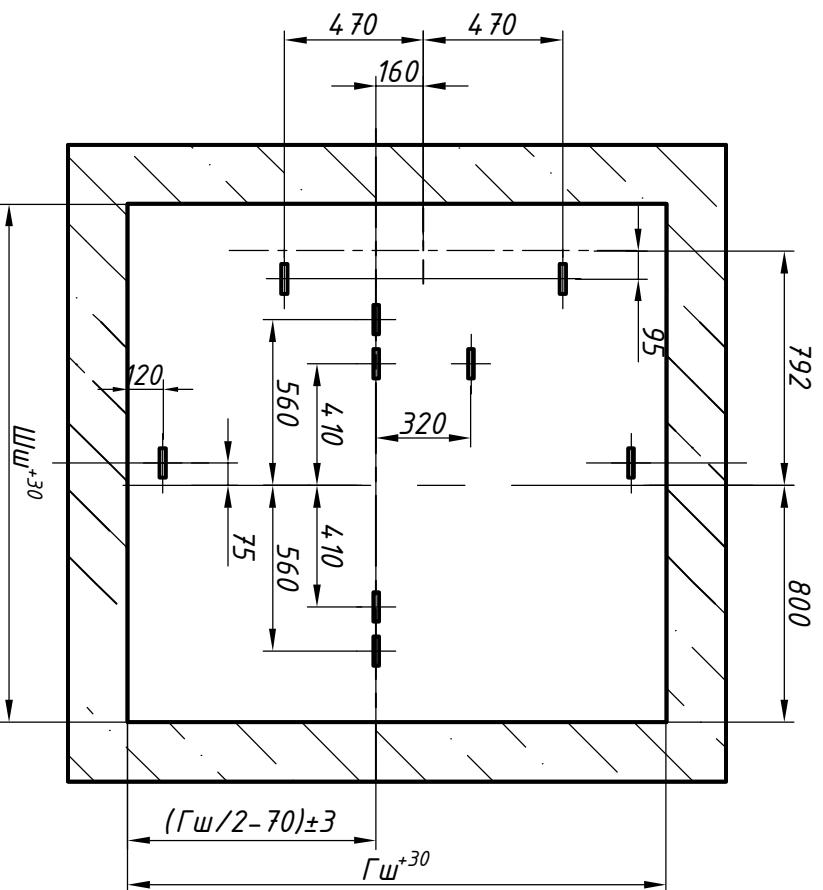
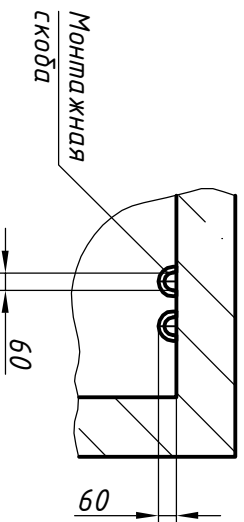


СХЕМА РАСПОЛОЖЕНИЯ МОНТАЖНЫХ СКОБ

M-M



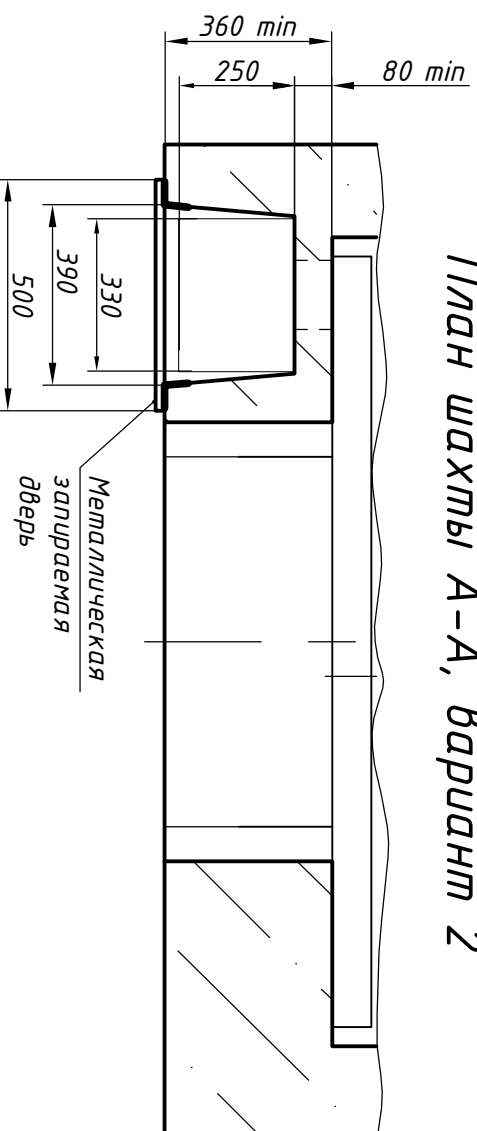
И



Нагрузки на строительною часть от лифтовой установки

Обозначение нагрузки	Величина нагрузки, Н	Схема действия сил	Примечание		
P_x^1	6200		Аварийные кратковременные нагрузки при посадке кабины на ловители		
P_y^1	700				
P_z^1	1200				
P_x^2	9200				
P_y^2	1000				
P_z^2	1700				
P_1	29000			На опору направляющей кабины на площадь 150x200 мм	Нагрузки, действующие одновременно и аварийно
P_2	29300			На опору направляющей кабины на площадь 150x200 мм	
P_3	18700	На опору направляющей противовеса на площадь			
P_4	57200	На бuffer кабины на площадь 300x300 мм			
P_5	44800	На бuffer противовеса на площадь 200x300 мм	Постоянные нагрузки		
P_6	800	<p>На детали крепления дверей в плоскости стены</p>			
P_7	11500	На перекрытие шахты от монтажных скоб			
P_8	ГОСТ 24258-88	На средства подмашивания	Нагрузки при монтаже		

План шахты А-А, вариант 2



Изм.	Лист	N докум.	Дата	ЛП-П0631-03БМ-800ЛП)-2Д.00.00.000 СЗ	Лист
					2