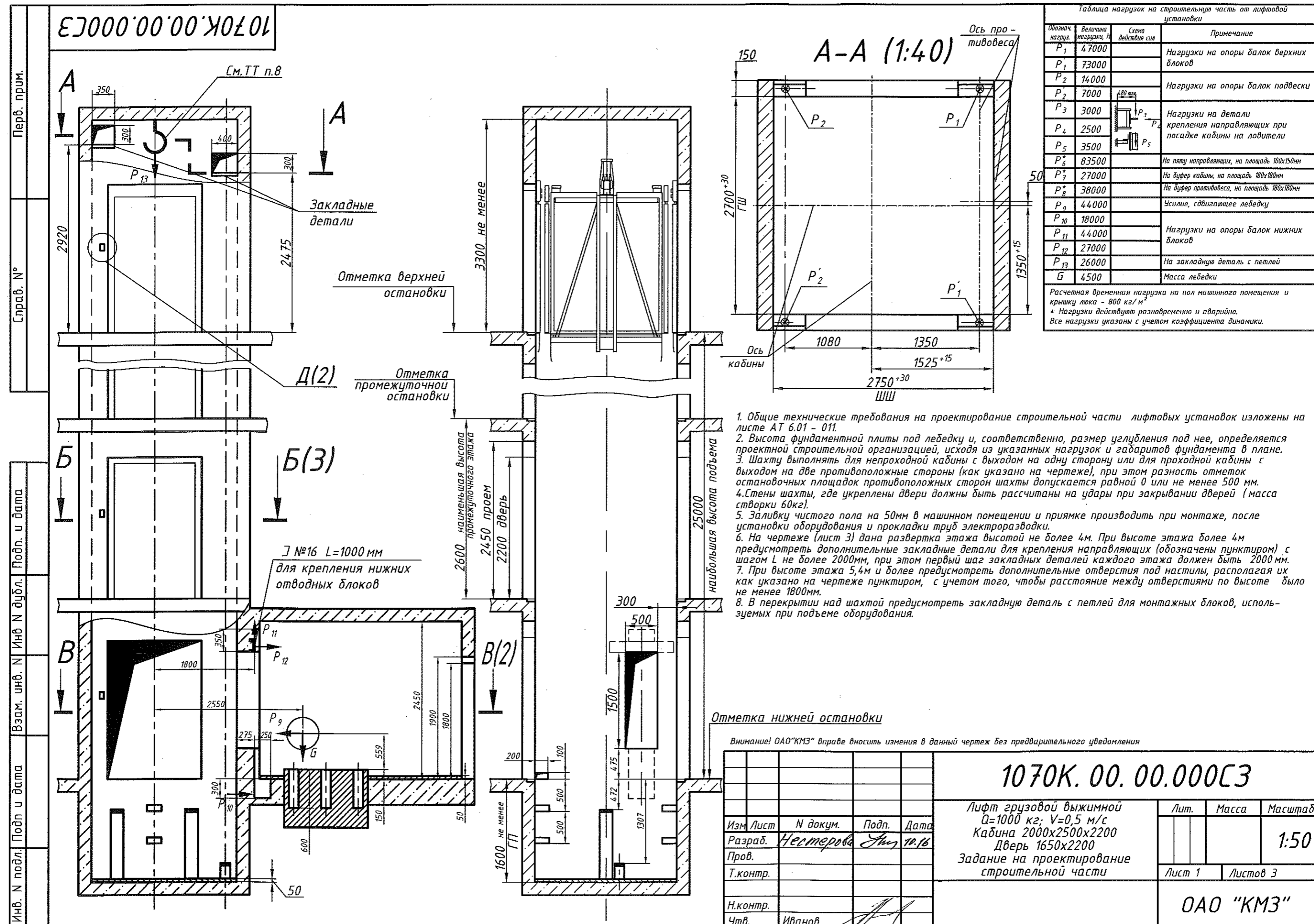


1070K.00.00.0000C3

Таблица нагрузок на строительную часть от лифтовой установки

Обознач. нагрузки	Величина нагрузки, Н	Схема действия сил	Примечание
P_1	47000		Нагрузки на опоры балок верхних блоков
P_1'	73000		
P_2	14000		Нагрузки на опоры балок подвески
P_2'	7000		
P_3	3000		Нагрузки на детали крепления направляющих при посадке кабины на ловители
P_4	2500		
P_5	3500		
P_6	83500		На пять направляющих, на площадь 100x150мм
P_7	27000		На буфер кабины, на площадь 180x180мм
P_7'	38000		На буфер противовеса, на площадь 180x180мм
P_9	44000		Усилие, сдвигающее лебедку
P_{10}	18000		
P_{11}	44000		Нагрузки на опоры балок нижних блоков
P_{12}	27000		
P_{13}	26000		На закладную деталь с петлей
G	4500		Масса лебедки

Расчетная временная нагрузка на пол машинного помещения и крышку люка - 800 кг/м²
 * Нагрузки действуют одновременно и аварийно.
 Все нагрузки указаны с учетом коэффициента динамики.



- Общие технические требования на проектирование строительной части лифтовых установок изложены на листе АТ 6.01 - 011.
- Высота фундаментной плиты под лебедку и, соответственно, размер углубления под нее, определяется проектной строительной организацией, исходя из указанных нагрузок и габаритов фундамента в плане.
- Шахту выполнять для непроходной кабины с выходом на одну сторону или для проходной кабины с выходом на две противоположные стороны (как указано на чертеже), при этом разность отметок остановочных площадок противоположных сторон шахты допускается равной 0 или не менее 500 мм.
- Стены шахты, где укреплены двери должны быть рассчитаны на удары при закрытии дверей (масса створки 60кг).
- Заливку чистого пола на 50мм в машинном помещении и приямке производить при монтаже, после установки оборудования и прокладки труб электросварки.
- На чертеже (лист 3) дана развертка этажа высотой не более 4м. При высоте этажа более 4м предусмотреть дополнительные закладные детали для крепления направляющих (обозначены пунктиром) с шагом L не более 2000мм, при этом первый шаг закладных деталей каждого этажа должен быть 2000 мм.
- При высоте этажа 5,4м и более предусмотреть дополнительные отверстия под настилы, располагая их как указано на чертеже пунктиром, с учетом того, чтобы расстояние между отверстиями по высоте было не менее 1800мм.
- В перекрытии над шахтой предусмотреть закладную деталь с петлей для монтажных блоков, используемых при подъеме оборудования.

Внимание! ОАО "КМЗ" вправе вносить изменения в данный чертеж без предварительного уведомления

1070K.00.00.0000C3

Изм. Лист	№ докум.	Подп.	Дата	Лифт грузовой выжимной Q=1000 кг; V=0,5 м/с Кабина 2000x2500x2200 Дверь 1650x2200 Задание на проектирование строительной части	Лит.	Масса	Масштаб
Разраб.	Нестерова	Лин	10.16				1:50
Пров.					Лист 1	Листов 3	
Т.контр.					ОАО "КМЗ"		
Н.контр.							
Утв.	Иванов						

Перв. прим. Справ. № Инв. № подл. Подп. и дата. Взам. инв. № Инв. № дубл. Подп. и дата. Инв. № подл. Подп. и дата.

1070K.00.00.000C3

План шахты и машинного помещения

B-B (1) (1:25)

Перв. прим.

Справ. №

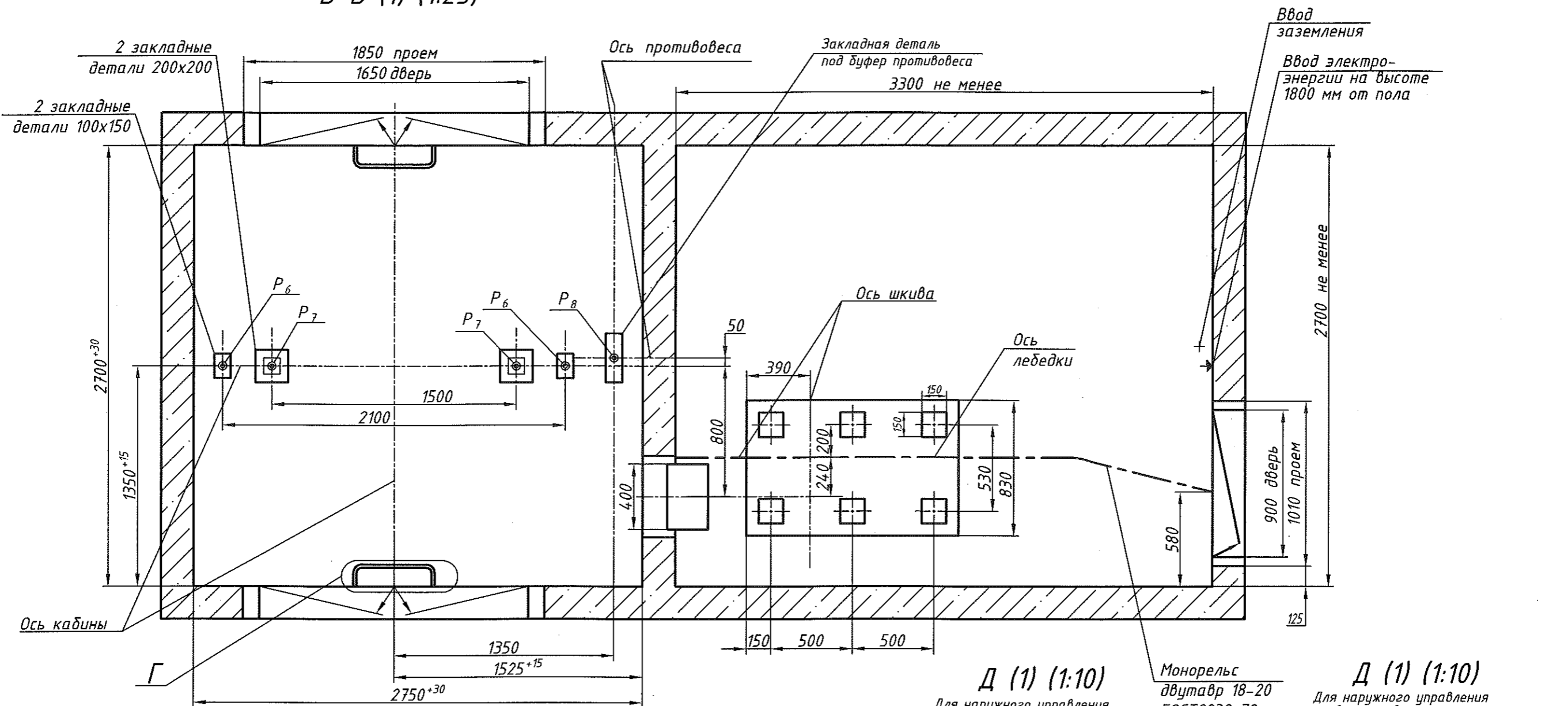
Подп. и дата

Инв. № дубл.

Взам. инв. №

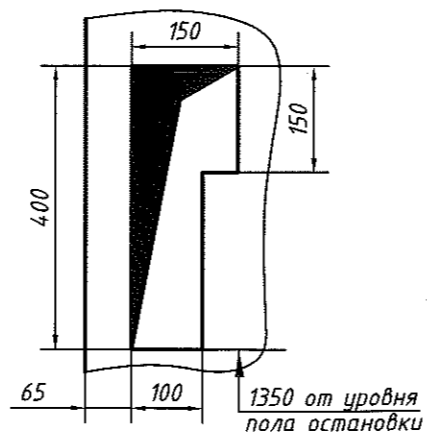
Подп. и дата

Инв. № подл.



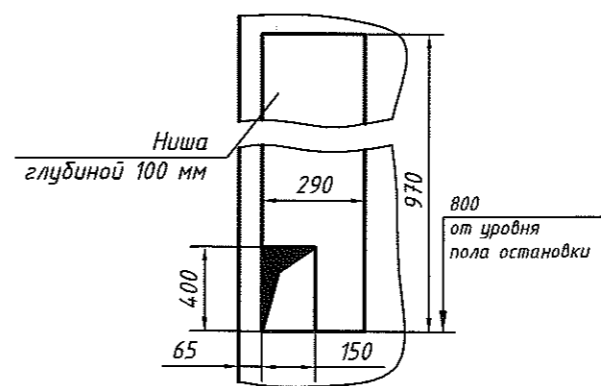
Д (1) (1:10)

Для внутреннего управления. На одной стороне основной загрузочной остановки.



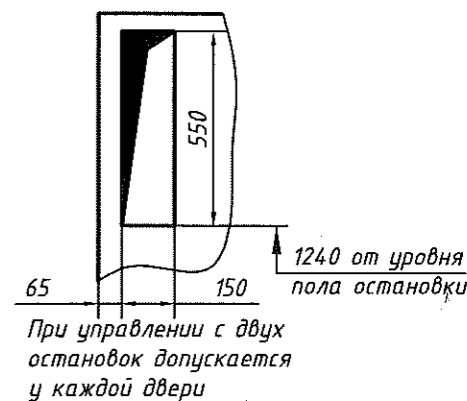
Д (1) (1:10)

Для наружного управления на 3..20 остановок. На одной стороне основной загрузочной остановки.

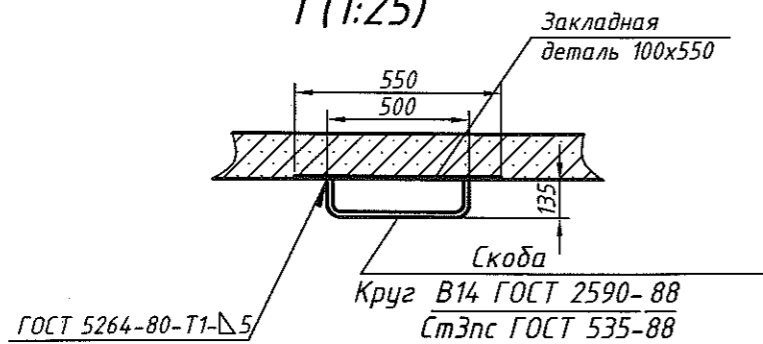


Д (1) (1:10)

Для наружного управления на 2 остановки. На одной стороне основной загрузочной остановки.



Г (1:25)



Изм.	Лист	№ докум.	Подп.	Дата

1070K.00.00.000C3

Лист
2

Копировал

Формат А3

1070K.00.00.000C3

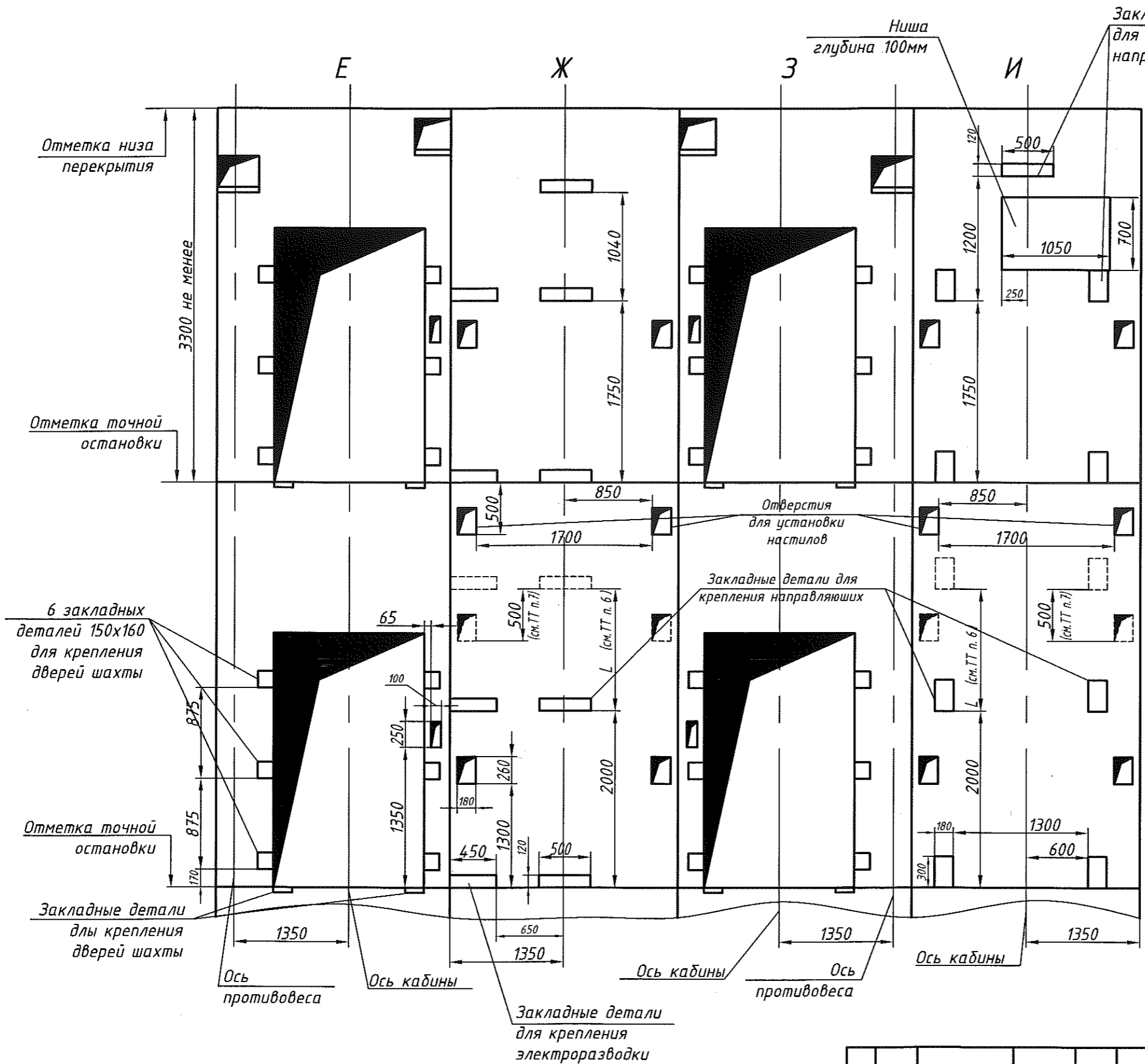
Развертка стен шахты

Перв. прим.

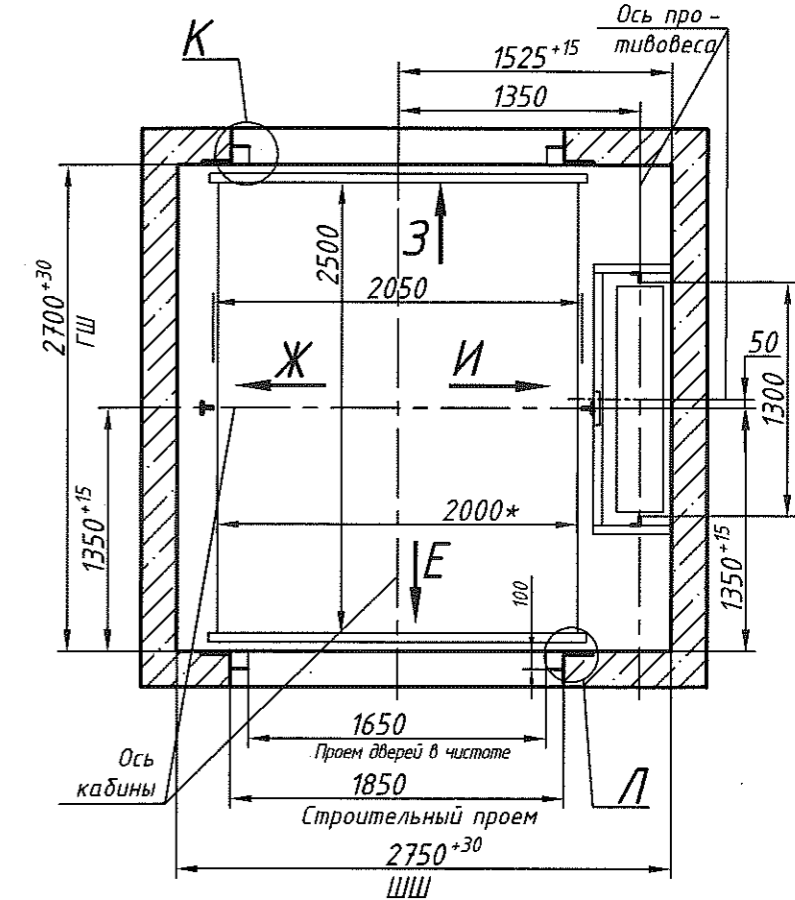
Справ. №

Взам. инв. № Инв. № дубл. Подп. и дата

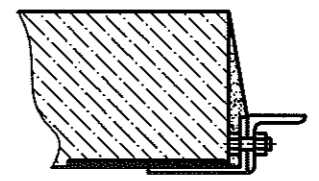
Инв. № подл. Подп. и дата



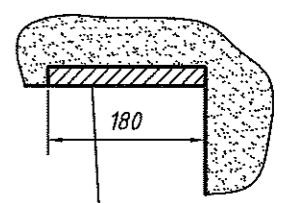
Б-Б(1)(1:40)



К(1:25)



Л(1:25)



Закладная деталь 100x180

Изм.	Лист	№ докум.	Подп.	Дата

1070 K.00.00.000C3

Лист 3

Копировал

Формат А3