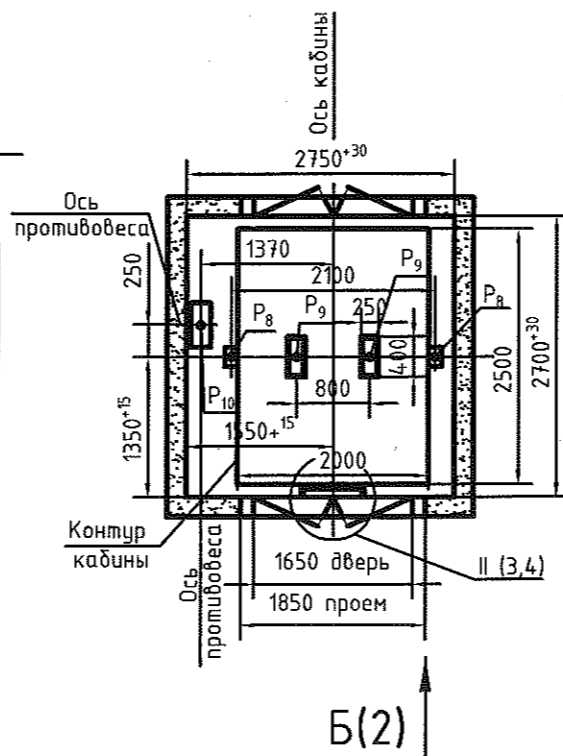
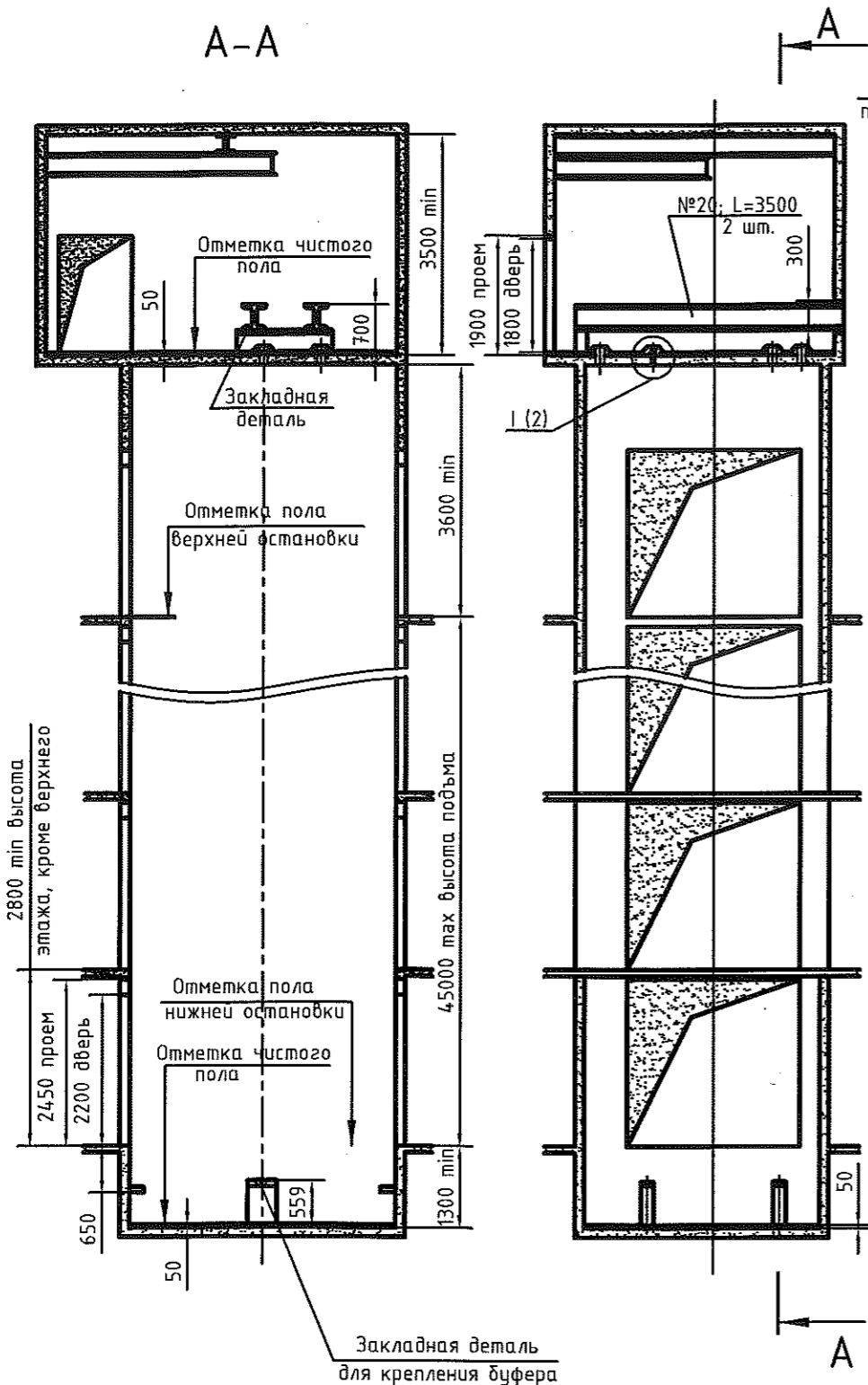


2000K.00.000 C3

План шахты



Обознач. нагрузки	Величина нагрузки, Н	Схема действия сил	Примечание
P ₁	6100		Нагрузки на опоры привода
P ₂	3730		
P ₃	1930		
P ₄	2100		
P ₅	400		Нагрузки на детали крепления направляющих при посадке кабины на ловители
P ₆	500		
P ₇	350		
P ₈	10200		На пяту направляющих, на площадь 150x100мм
P ₉	4320		На буфер кабины, на площадь 140x280мм
P ₁₀	5250		На буфер противовеса, на площадь 140x420мм
Расчетная временная нагрузка на пол машинного помещения и крышку люка - 800 кг/м ²			
* Нагрузки действуют одновременно и аварийно. Все нагрузки указаны с учетом коэффициента динамики.			

- Общие технические требования на проектирование строительной части лифтовых установок изложены на листе АТ 6.01 - 011.
- Подлебедочные балки заказывать по спецификации строительного чертежа и устанавливать при монтаже оборудования.
- Шахту выполнять для непроходной кабины с выходом на одну сторону или для проходной кабины с выходом на две противоположные стороны (как указано на чертеже) при этом разность отметок остановочных площадок противоположных сторон шахты допускается равной 0 или не менее 1200мм.
- Стены шахты, где укреплены двери должны быть рассчитаны на удары при закрытии дверей (масса створки 70кг).
- Заливку чистого пола на 50мм в машинном помещении и приямке производить при монтаже, после установки оборудования и прокладки труб электроразводки.
- Демонтажный люк в полу машинного помещения должен быть закрыт крышкой. Крышка люка в объем поставки лифта не входит.
- На чертеже (листы 3, 4) дана развертка этажа высотой не более 4м. При высоте этажа более 4м предусмотреть дополнительные закладные детали для крепления направляющих (обозначены пунктиром) с шагом L не более 2000мм, при этом первый шаг закладных деталей каждого этажа должен быть 2000мм.
- При высоте этажа 5,4м и более предусмотреть дополнительные отверстия под настилы, располагая их как указано на чертеже пунктиром, с учетом того, чтобы расстояние между отверстиями по высоте было не менее 1800мм.
- На верхнем этаже предусмотреть дополнительные закладные детали для крепления направляющих на расстоянии 500мм от низа перекрытия над шахтой до низа закладных деталей. Разбивку остальных закладных деталей и отверстий верхнего этажа производить согласно п.7 и 8.

Внимание! ОАО "КМЗ" вправе вносить изменения в данный чертеж без предварительного уведомления

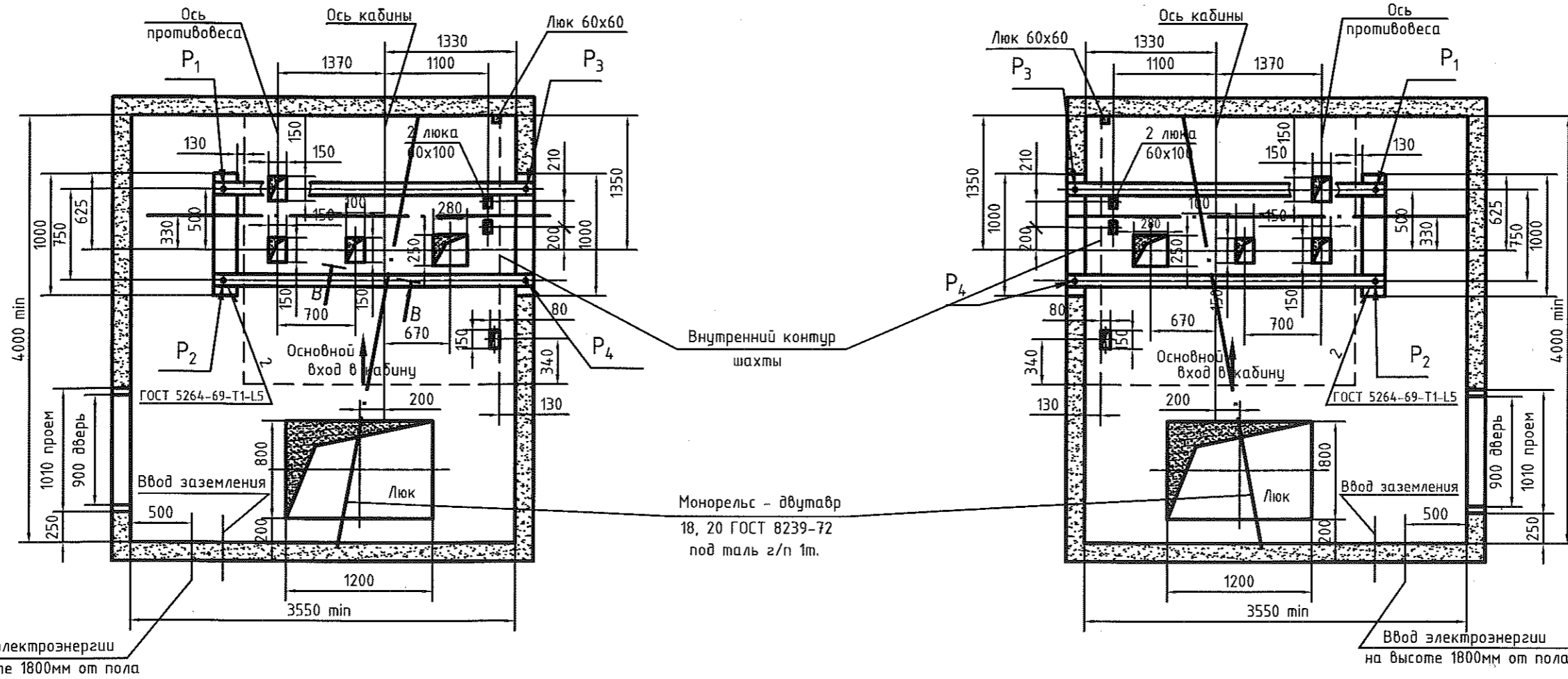
Взам. инв. №	Инв. № дубл.	Подп. и дата
Инв. № подл.	Подп. и дата	

2000K.00.000 C3								
Изм.	Лист	№ докум.	Подп.	Дата	Лифт грузовой общего назначения Q=2000кг, V=0,5м/с Кабина 2000x2500x2200	Лит.	Масса	Масштаб
Разраб.	Шлак		10.16					
Пров.	Иванов							
Т.контр.								
Н.контр.								
Утв.						Лист 1	Листов 4	

Планы машинных помещений

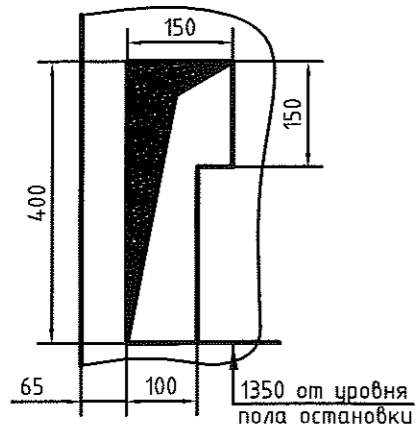
Вариант I

Вариант II



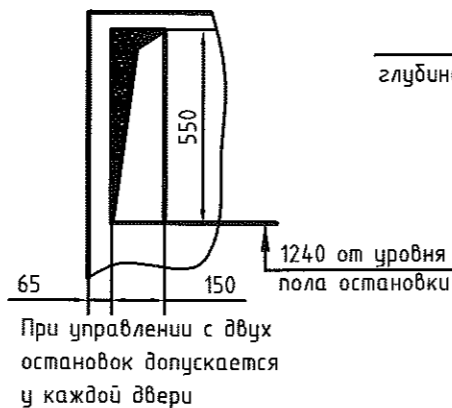
Б (1)

Для внутреннего управления.
На одной стороне основной загрузочной остановки



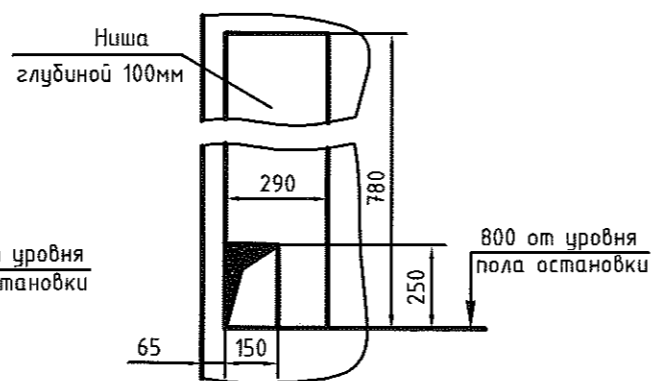
Б (1)

Для наружного управления на 2 остановки.
На одной стороне основной загрузочной остановки

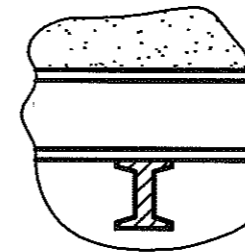


Б (1)

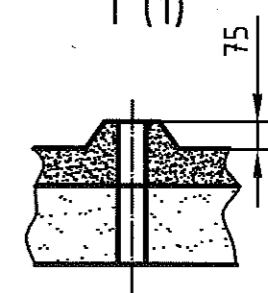
Для наружного управления на 3...14 остановок.
На одной стороне основной загрузочной остановки



В-В
повернуто



Г (1)

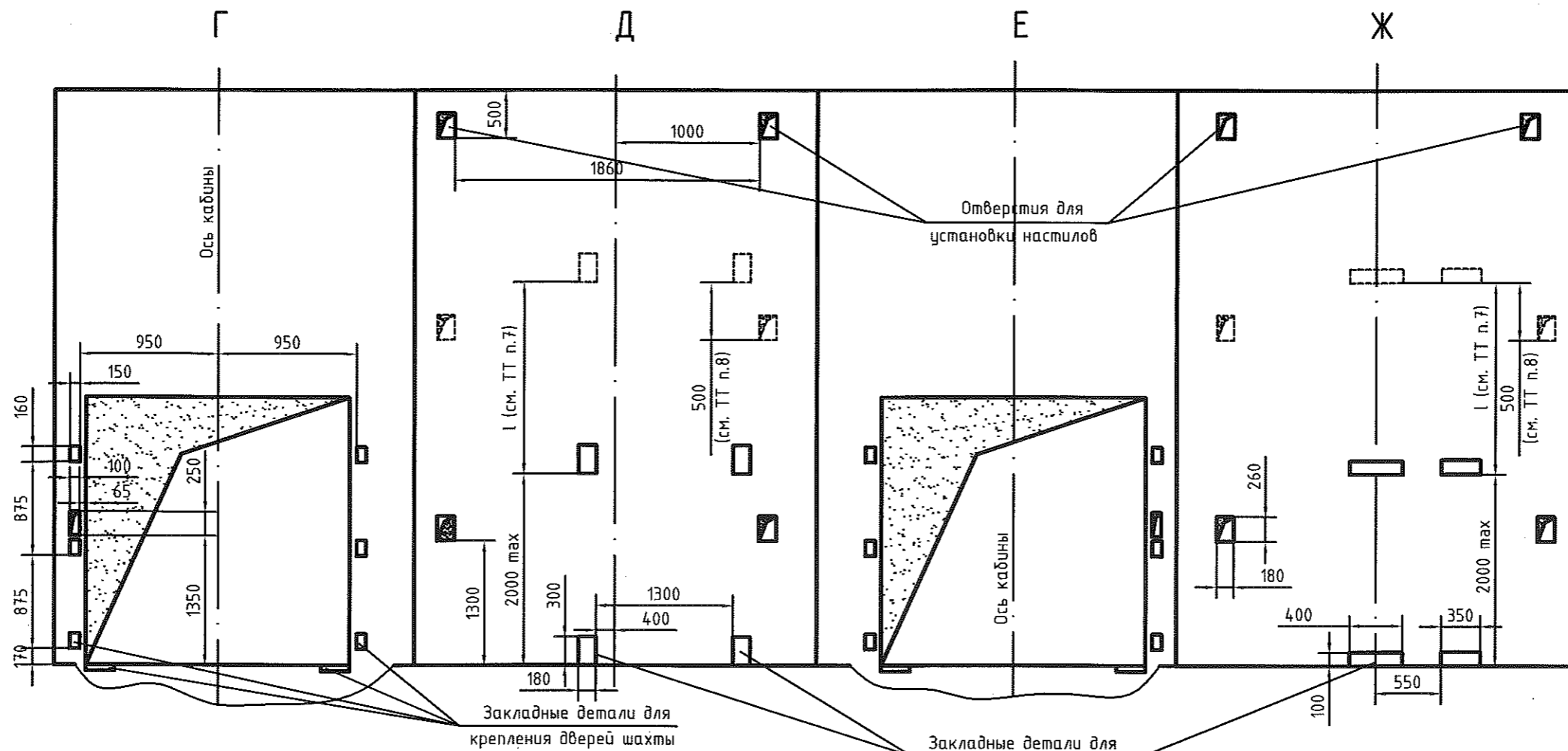


Изм.	Лист	N докум.	Подп.	Дата
------	------	----------	-------	------

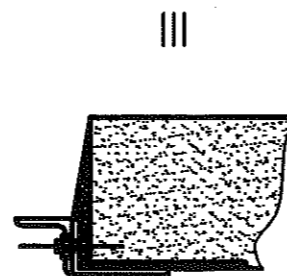
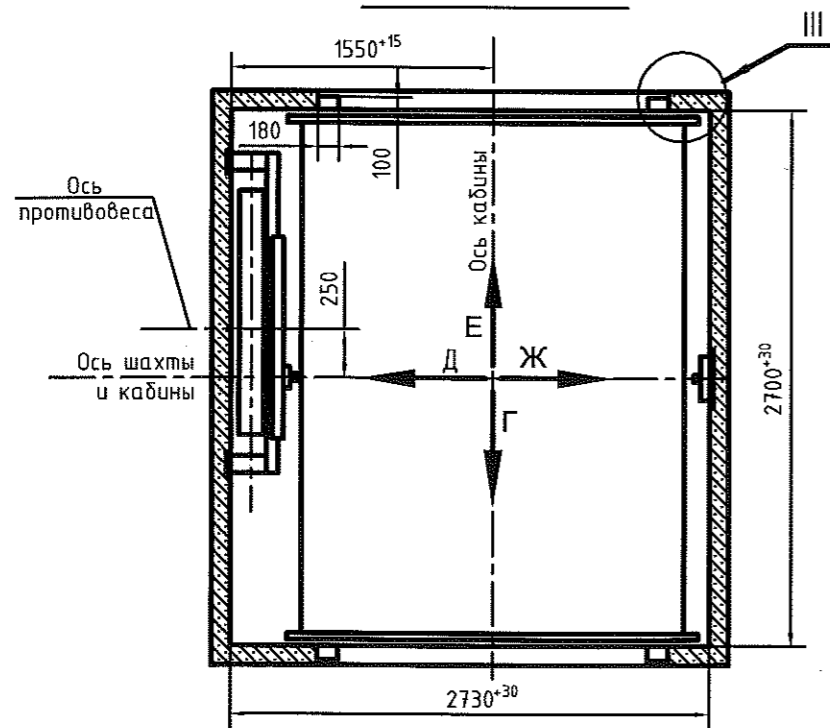
Инв. N подл. Подп. и дата
Взам. инв. N Инв. N дубл. Подп. и дата

Вариант I

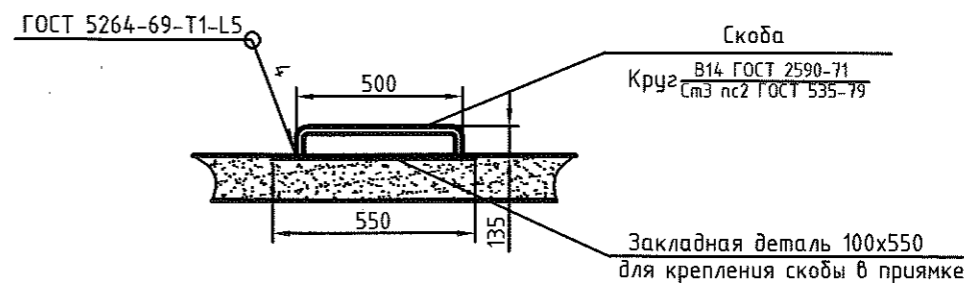
Развертка типового этажа шахты с закладными деталями



План шахты



II (1)



Инв. N подл. Подп и дата

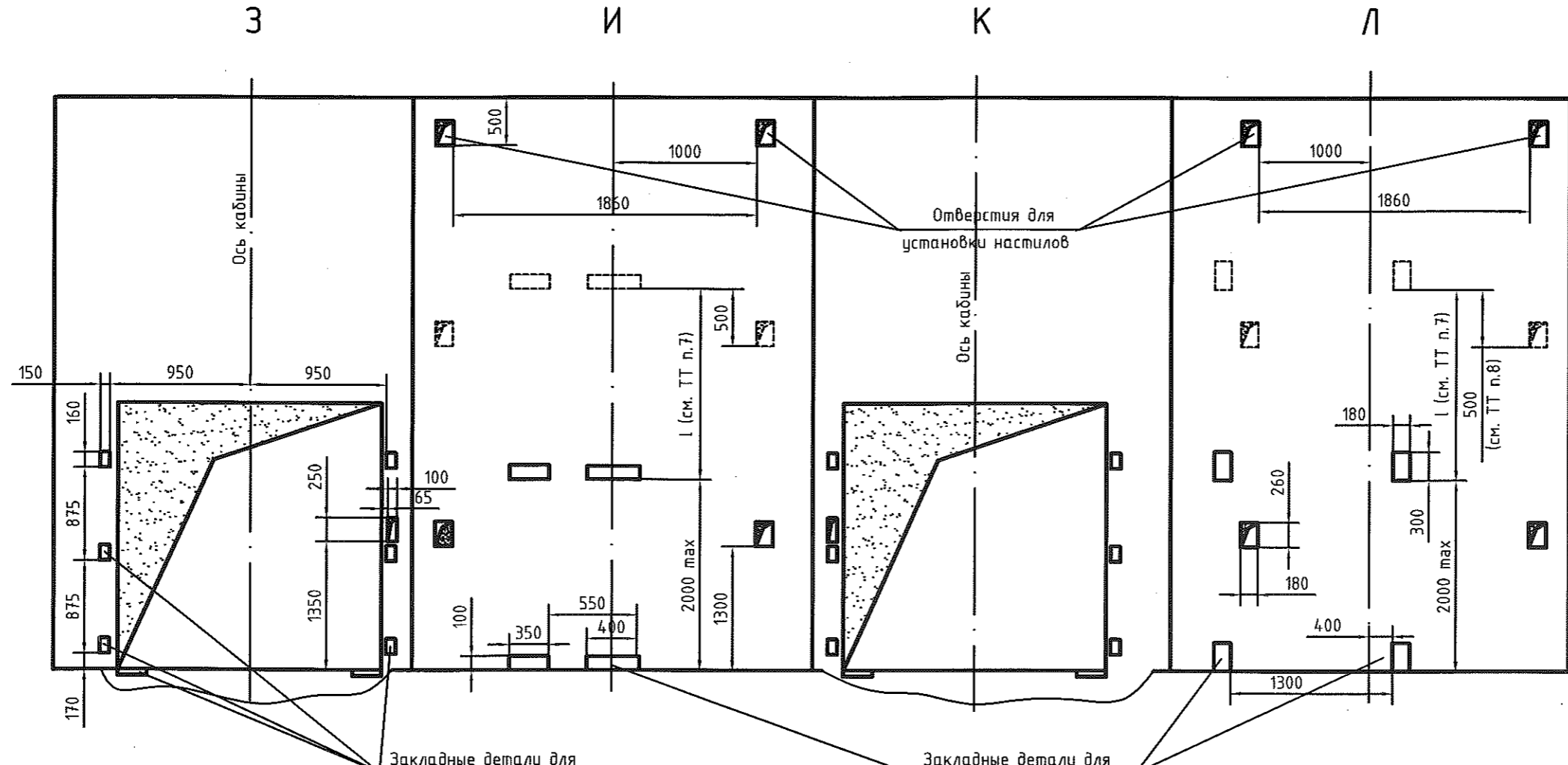
Взам. инв. N Инв N дубл. Подп. и дата

Изм.	Лист	N докум.	Подп.	Дата

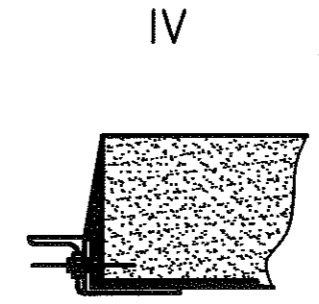
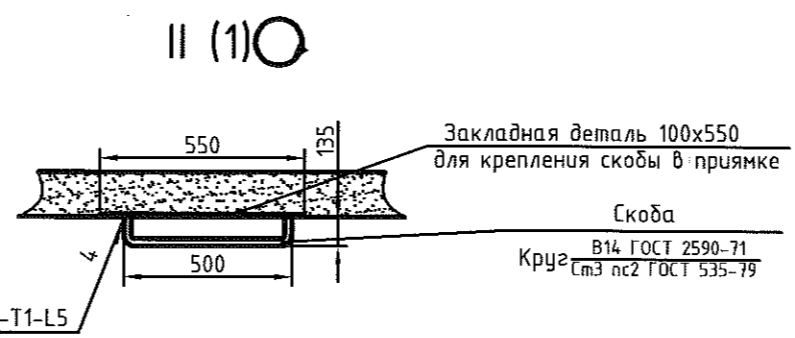
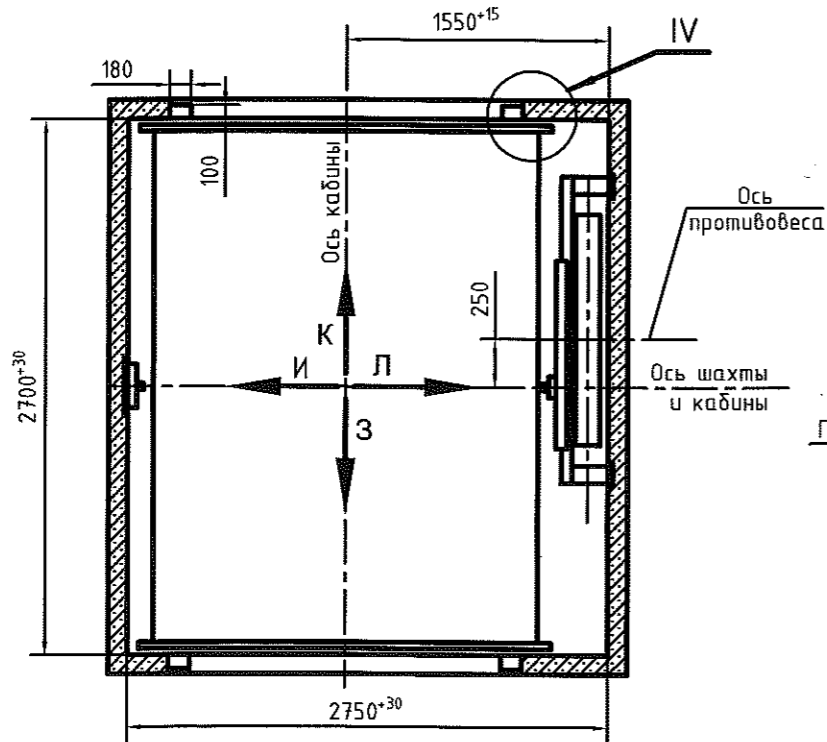
2000K.00.000 C3

Вариант II

Развертка типового этажа шахты с закладными деталями



План шахты



Изм. N подл. Подп. и дата
 Взам. инв. N Инв. N дубл. Подп. и дата

Изм.	Лист	N докум.	Подп.	Дата

2000K.00.000 C3