

План шахты

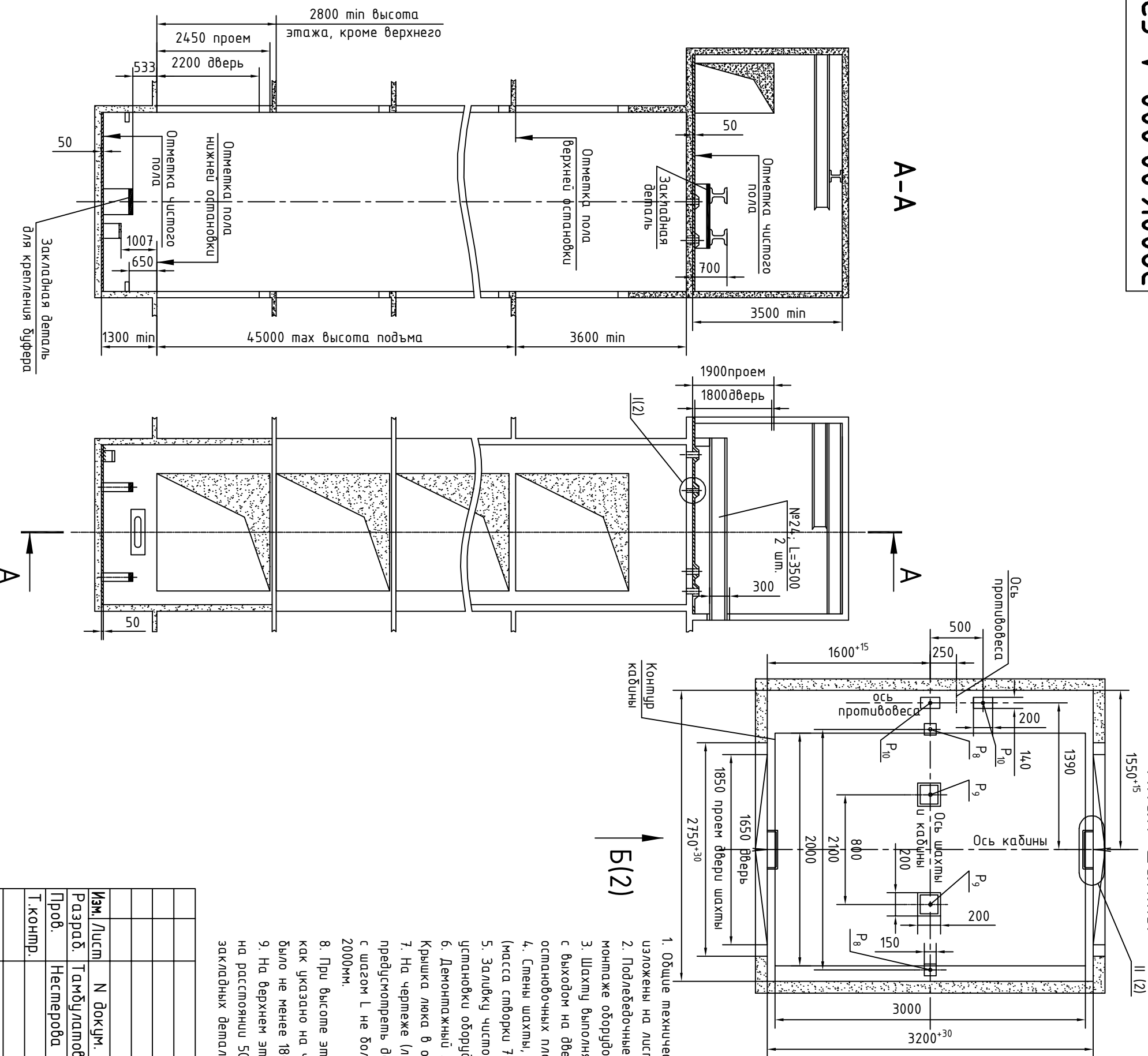


Таблица нагрузок на строительную часть от лифтовой установки

Обознач. нагрузка, Н	Схема действия сил	Примечание
P <sub>1</sub> 8800		На опоры привода
P <sub>2</sub> 5340		
P <sub>3</sub> 2770		
P <sub>4</sub> 3000		
P <sub>5</sub> 570		На детали крепления направляющих при посадке кабины на ловители
P <sub>6</sub> 700		
P <sub>7</sub> 570		На пята направляющих, на площадь 100х150мм
P <sub>8</sub> 14100		
P <sub>9</sub> 6600		На бугер противовеса, на площадь 200х340мм
P <sub>10</sub> 3880		
Расчетная временная нагрузка на пол машинного помещения и крышу люка - 800 кг/м <sup>2</sup>		

\* Нагрузки действуют одновременно и аварийно.  
Все нагрузки указаны с учетом коэффициента динамики.

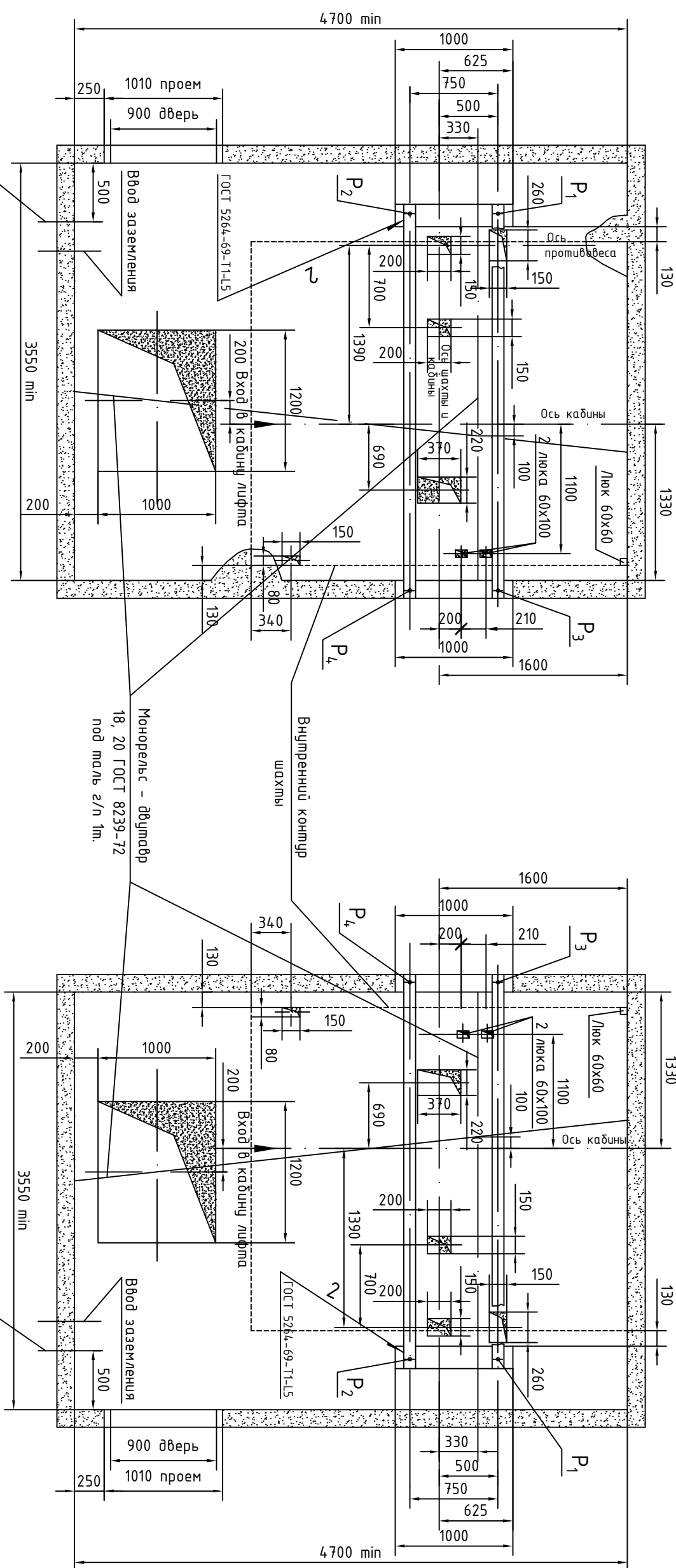
1. Общие технические требования на проектирование строительной части лифтовых установок изложены на листе АТ 6.01 - 011.
2. Подлеждочные балки закладывать по спецификации строительного чертежа и устанавливать при монтаже оборудования.
3. Шахту выгонять для проходной кабины с выходом на одну сторону или для проходной кабины с выходом на две противоположные стороны (как указано на чертеже) при этом разность отметок остановочных площадок противоположных сторон шахты допускается равной 0 или не менее 1200мм.
4. Стены шахты, где укреплены двери должны быть рассчитаны на удары при закрытии дверей (масса створки 70кг).
5. Заливку чистого пола в машинном помещении и прыжке производить при монтаже, после установки оборудования и прокладки труб электроснабжения.
6. Демонтируемый люк в полу машинного помещения должен быть закрыт крышкой.
7. На чертеже (листы 3, 4) дана развертка этажа высотой не более 4м. При высоте этажа более 4м предусмотреть дополнительные закладные детали для крепления направляющих (обозначены пунктиром) с шагом L не более 2000мм, при этом первый шаг закладных деталей каждого этажа должен быть 2000мм.
8. При высоте этажа 5,4м и более предусмотреть дополнительные отверстия под настилы, располагая их как указано на чертеже пунктиром, с учетом того, чтобы расстояние между отверстиями по высоте было не менее 1800мм.
9. На верхнем этаже предусмотреть дополнительные закладные детали для крепления направляющих на расстоянии 500мм от низа перекрытия над шахтой до низа закладных деталей. Разбить остальные закладных деталей и отверстий верхнего этажа производить согласно п.7 и 8.

Инв. N подл.	Подп и дата	Взам. инв. N	Инв N дубл.	Подп. и дата

Внимание! ЗАО "КМЗ" вправе вносить изменения в данный чертеж без предварительного уведомления

Изм./Лист	N док-м.	Лист	Дата	Лифт грузовой общего назначения Q=3200кг, V=0,5м/с Кабина 2000х3000х2200
Разраб.	Тамбулатов	Лист	05.07.19	
Проб.	Несмерова	Лист	05.07.19	
Т.компр.		Лист		
Н.компр.	Ревин	Лист	05.07.19	Лифт грузовой общего назначения Q=3200кг, V=0,5м/с Кабина 2000х3000х2200
Утв.	Курьяков	Лист	05.07.19	

З200К.00.000-А СЗ



Ввод электроэнергии  
на высоте 1800мм от пола

Ввод электроэнергии  
на высоте 1800мм от пола

Б (1)

Б (1)

Б (1)

И (1)

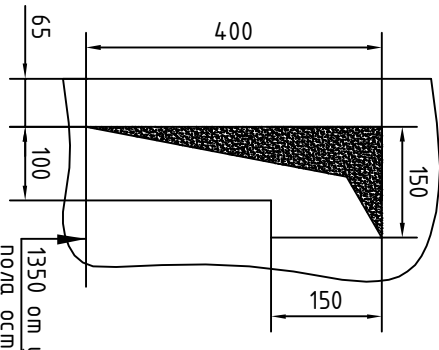
В-В

Для внутреннего управления  
на одной стороне основной  
загрузочной остановки

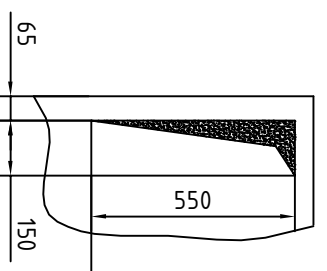
Для наружного управления  
на 2 остановки.  
на одной стороне основной  
загрузочной остановки

Для наружного управления  
на 3...14 остановок.  
на одной стороне основной  
загрузочной остановки

повернуто



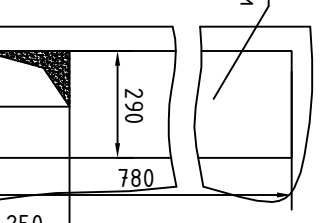
1350 от уровня  
пола остановки



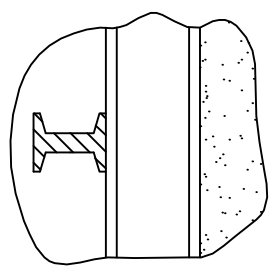
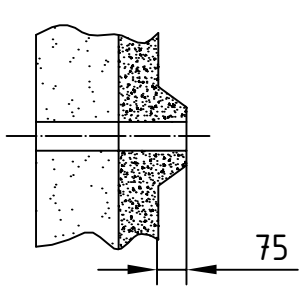
При управлении с двух  
остановок допускается  
у каждой двери



Ниша  
глубиной 100мм



800 от уровня  
пола остановки



Инв. N подл.	Подп. и дата	Взам. инв. N	Инв N дубл.	Подп. и дата

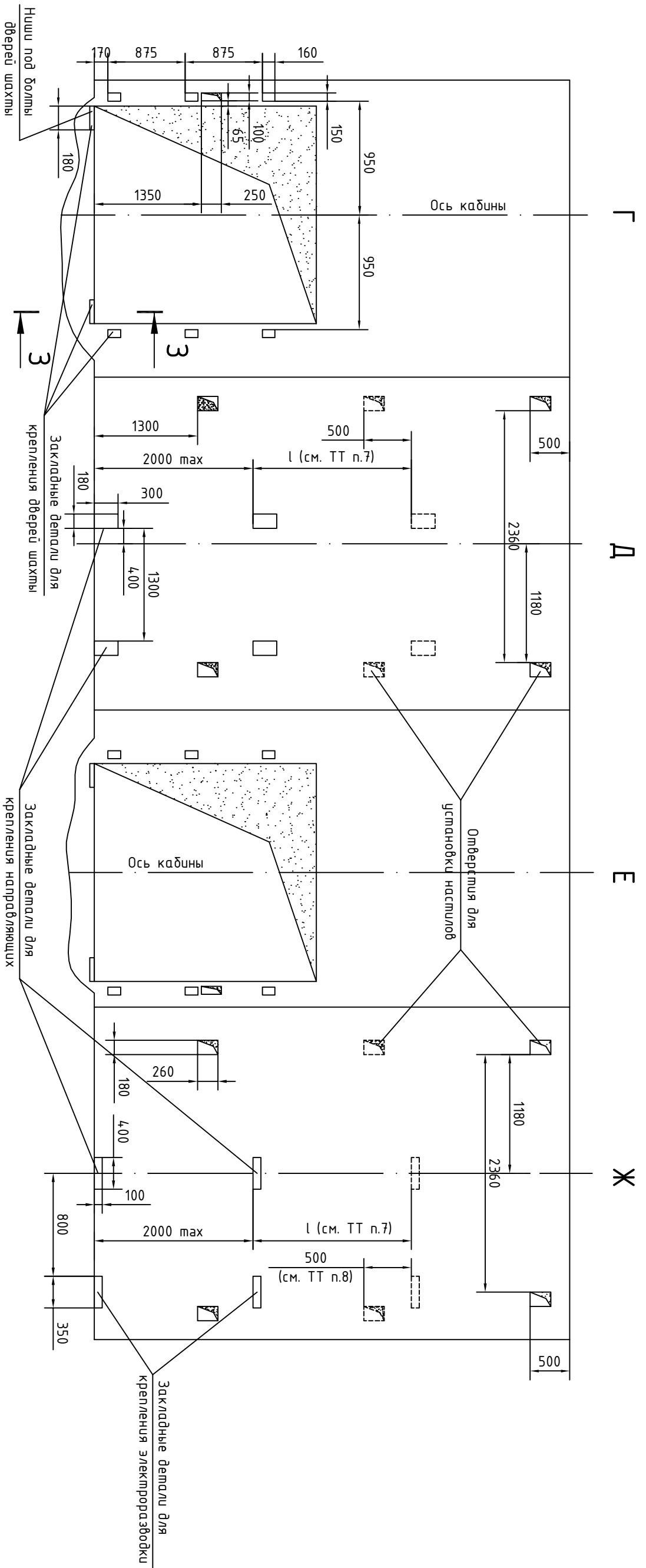
Изм.	Лист	N докум.	Подп.	Дата

Э200К.00.000-А ЭЗ

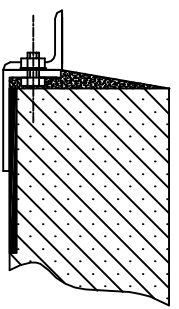
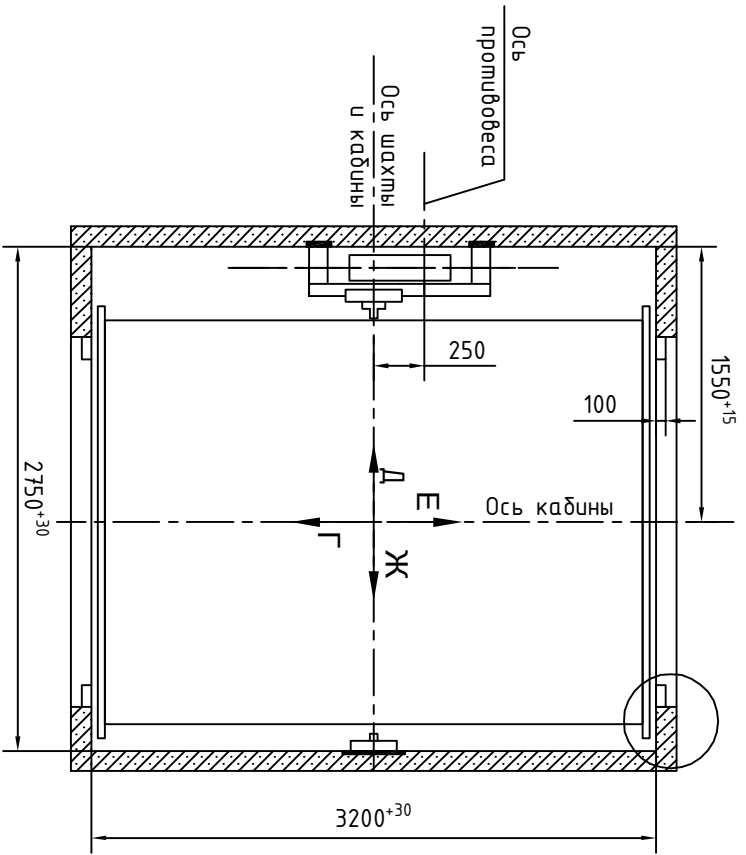
ЭЗ А-000.00.К002Э

Вариант 1

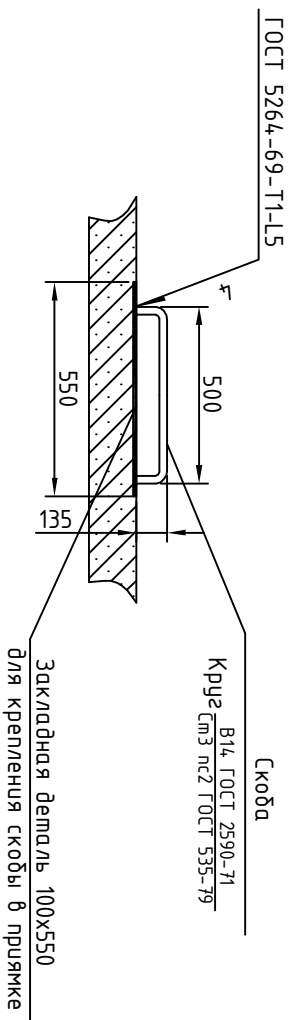
Развертка типового этажа шахты с закладными деталями



План шахты



III



II (1)

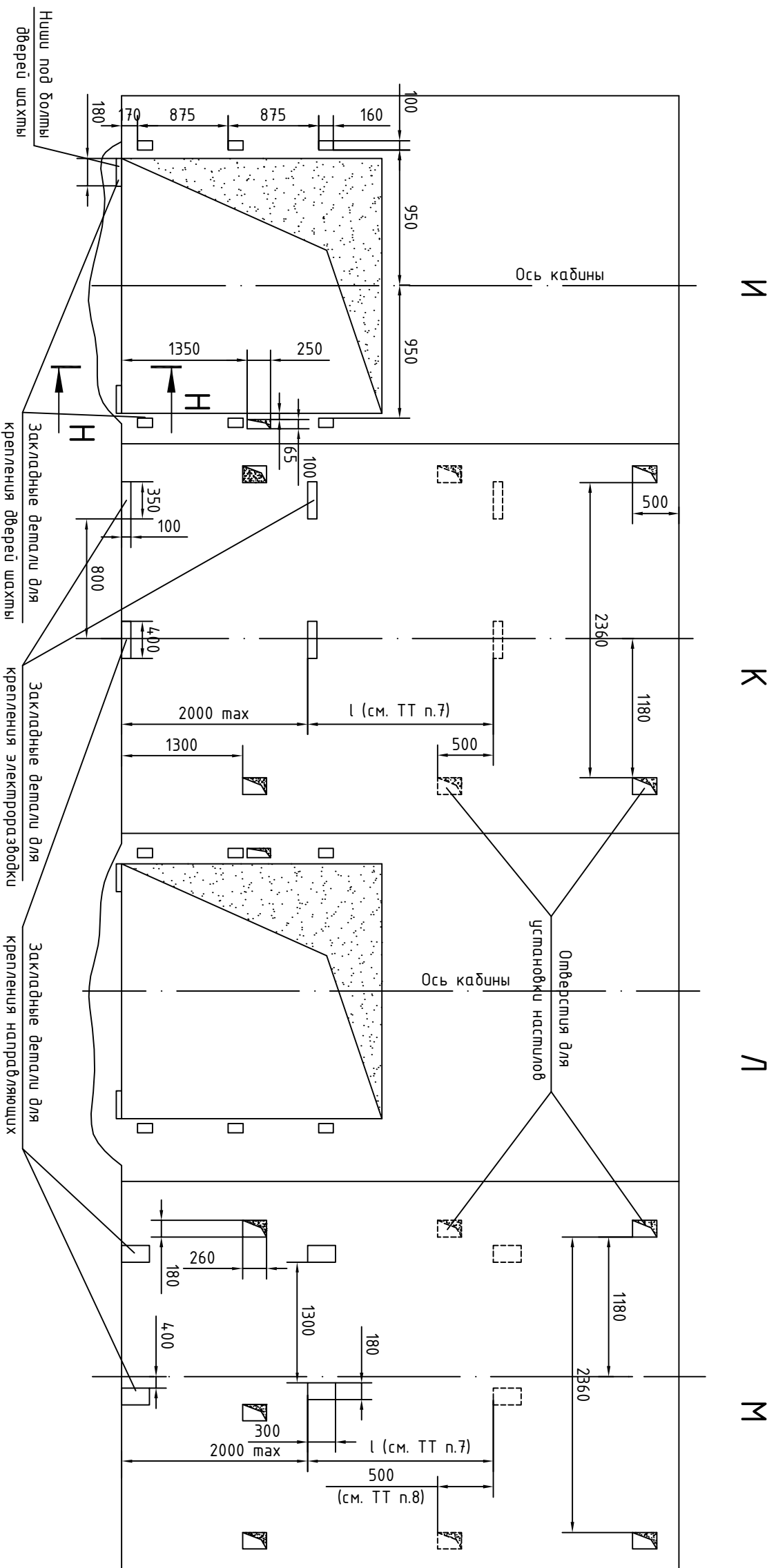
Инв. N подл.	Подп и дата	Взам. инв. N	Инв N дубл.	Подп. и дата

Изм.	Лист	N докум.	Подп.	Дата	ЭЗ00К.00.000-А ЭЗ	Лист 3

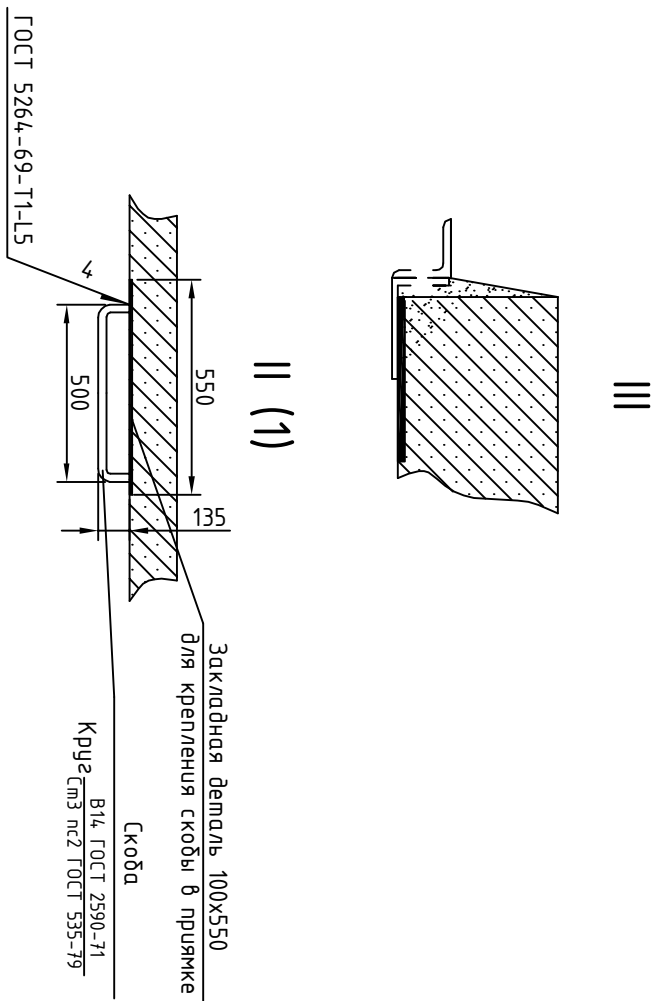
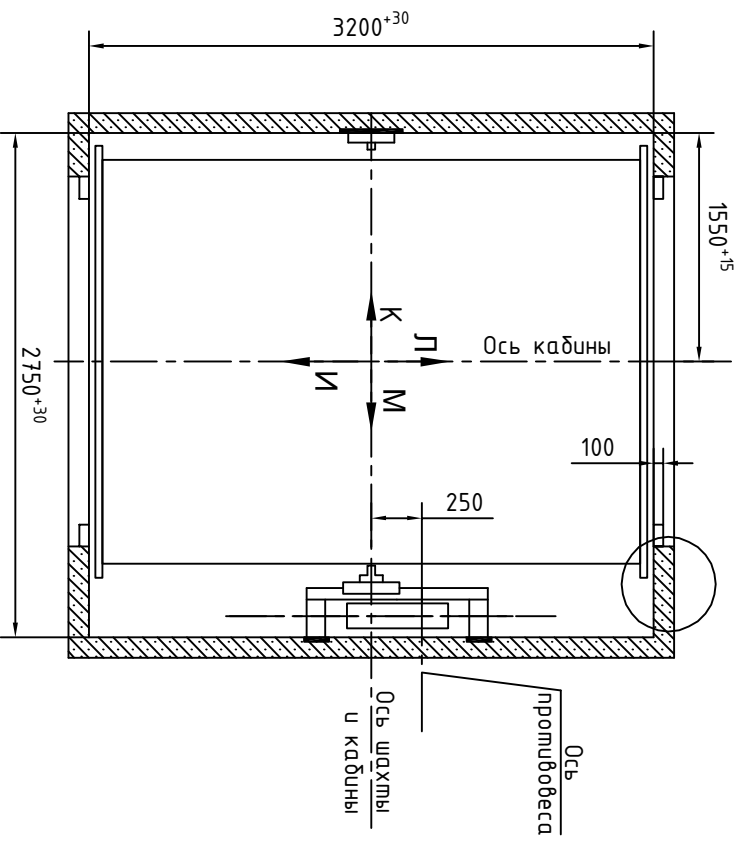
ЭЗ А-000.00.К002Э

Вариант II

Развертка шпорового этажа шахты с закладными деталями



План шахты



Изм.	Лист	N докум.	Подп.	Дата

ЭЗ00К.00.000-А ЭЗ

Лист 4