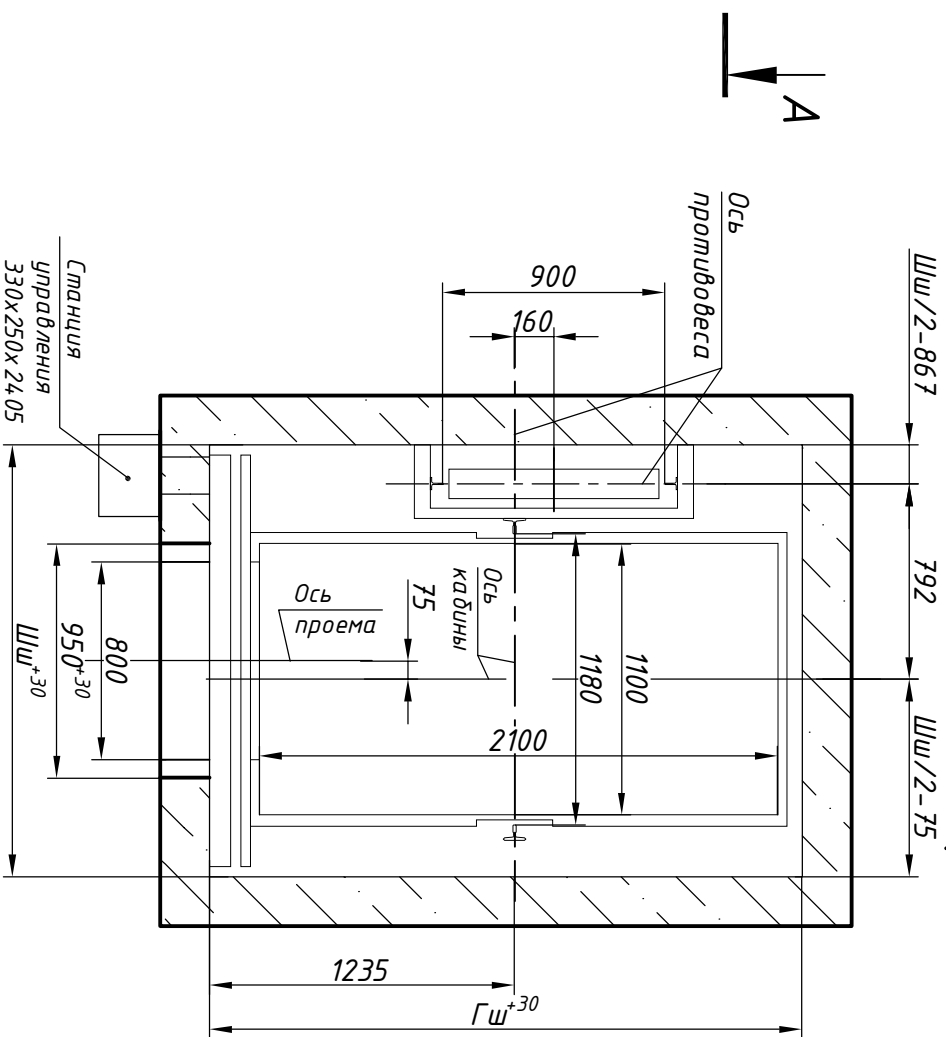
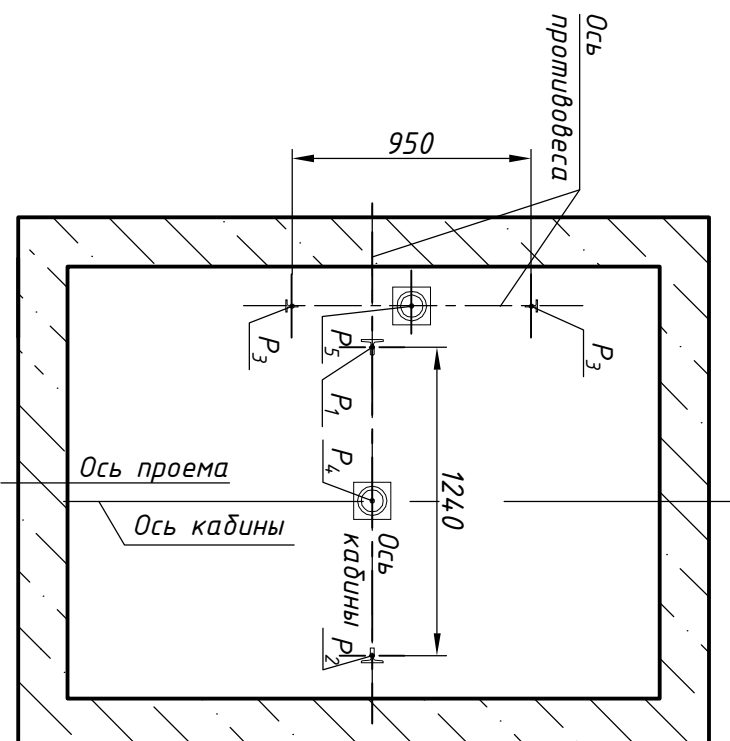


План шахты А-А, Вариант 1



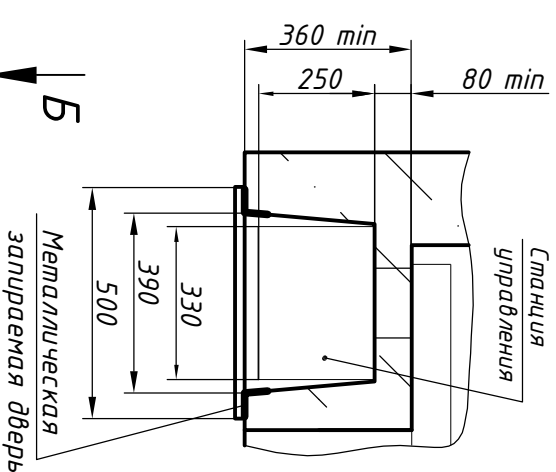
План прямая Б-Б



Размеры шахты (в свету)

Параметр		Значение, мм	
		min	max
Ширина шахты Шш, мм		1730	2050
Глубина шахты Гш, мм		2380	3130
Глубина прямая Гп, мм		1100 (400 - не более 2 осг.)	1500
Высота верхнего этажа Нвэ, мм	скорость 1,0 м/с	1250	1700
	скорость 1,6 м/с	3400 (3350 при Нпод<12000 мм)	-
Высота подъема Нпод, мм	скорость 1,0 м/с	3550	-
	скорость 1,6 м/с	2700	60000
	скорость 1,6 м/с	2700	85000

План шахты А-А, Вариант 2



1. Размеры без допусков - справочные.
 2. Возможно расположение противовеса справа, см. зеркально относительно оси кабины.
 3. Данный чертеж должен рассматриваться только совместно с разделом "Общие положения" (О.П.) КМЗ-2018 СЗ настоящего альбома.
- Внимание! ПАО "КМЗ" вправе вносить изменения в данный чертеж без предварительного уведомления

ЛП-П0611-02БМ-800(ЛП).00.00.000 СЗ

Лифт пассажирский
Q=630 кг; V=1,0; 1,6 м/с
Кабина 1190(1100)х2174(2100)х2100
Дверь центрального открывания 800х2000
Без машинного помещения
Задание на проектирование
строительной части

Изм.	Лист	N докум.	Лист	Дата	Лист	Масса	Масштаб
	Разраб.	Тамбулатов	1	23.04.18			1:40
	Проб.	Ревин	1	23.04.18			
	Т.контр.						
	Н.контр.	Ревин		23.04.18			
	Утв.	Апальков		23.04.18			

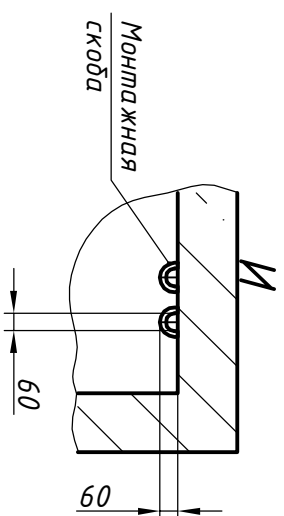
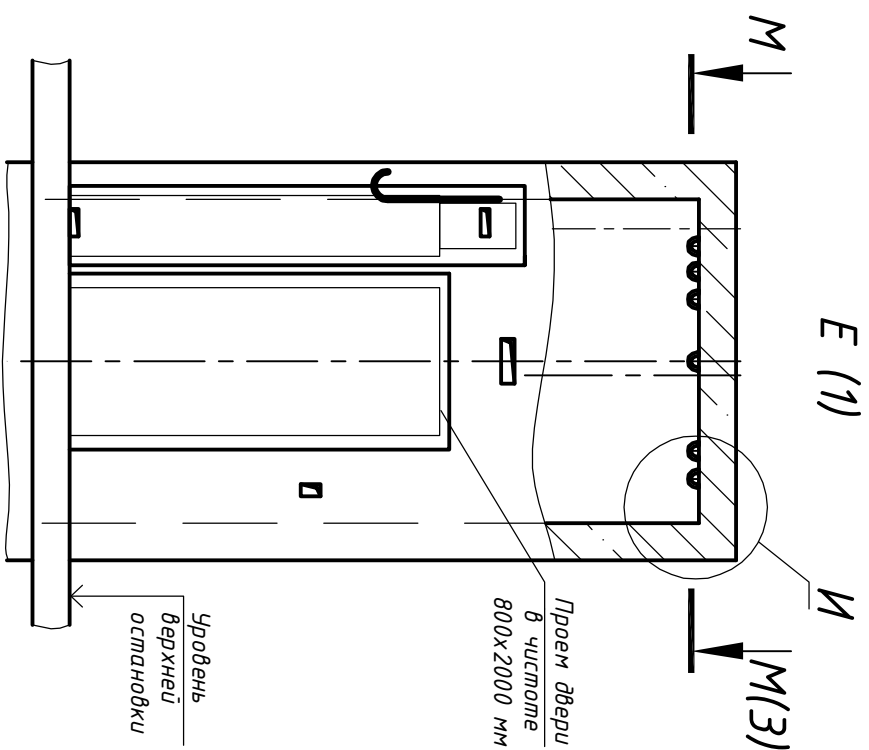
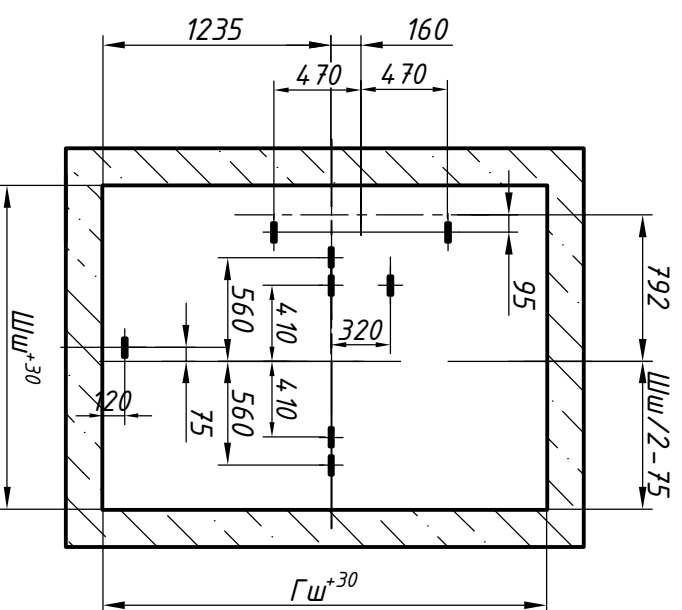


Схема расположения монтажных скоб М-М



Нагрузки на строительную часть от лифтовой установки

Обозначение нагрузки	Величина нагрузки, Н	Схема действия сил	Примечание		
P_x	6800		Аварийные кратковременные нагрузки при посадке кабины на ловитель		
P_y	1000				
P_z	1200				
P_x^2	10200				
P_y^2	1500				
P_z^2	1700				
P_1	31500			На опору направляющей кабины на площадь 150x200 мм	Нагрузки, действующие одновременно и аварийно
P_2	32500			На опору направляющей кабины на площадь 300x300 мм	
P_3	21100	На опору направляющей противовеса на площадь	Постоянные нагрузки		
P_4	63600	На дүфер кабины на площадь 200x300 мм		Нагрузки при монтаже	
P_5	51300	На дүфер противовеса на площадь 200x300 мм	Нагрузки при монтаже		
P_6	800	На детали крепления дверей P_6 в плоскости стены		Нагрузки при монтаже	
P_7	12800	На перекрытие шахты от монтажных скоб	Нагрузки при монтаже		
P_8	ГОСТ 24258-88	На средства подмощивания		Нагрузки при монтаже	

Изм.	Лист	N докум.	Подп.	Дата	ЛП-Л0611-02БМ-800(ЛП).00.00.000 СЗ	Лист 2