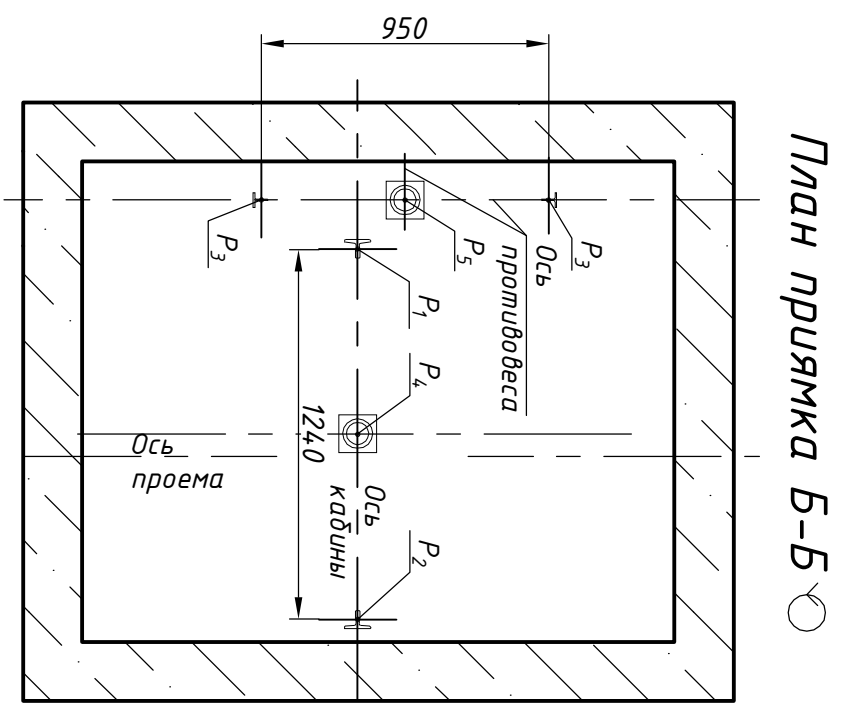
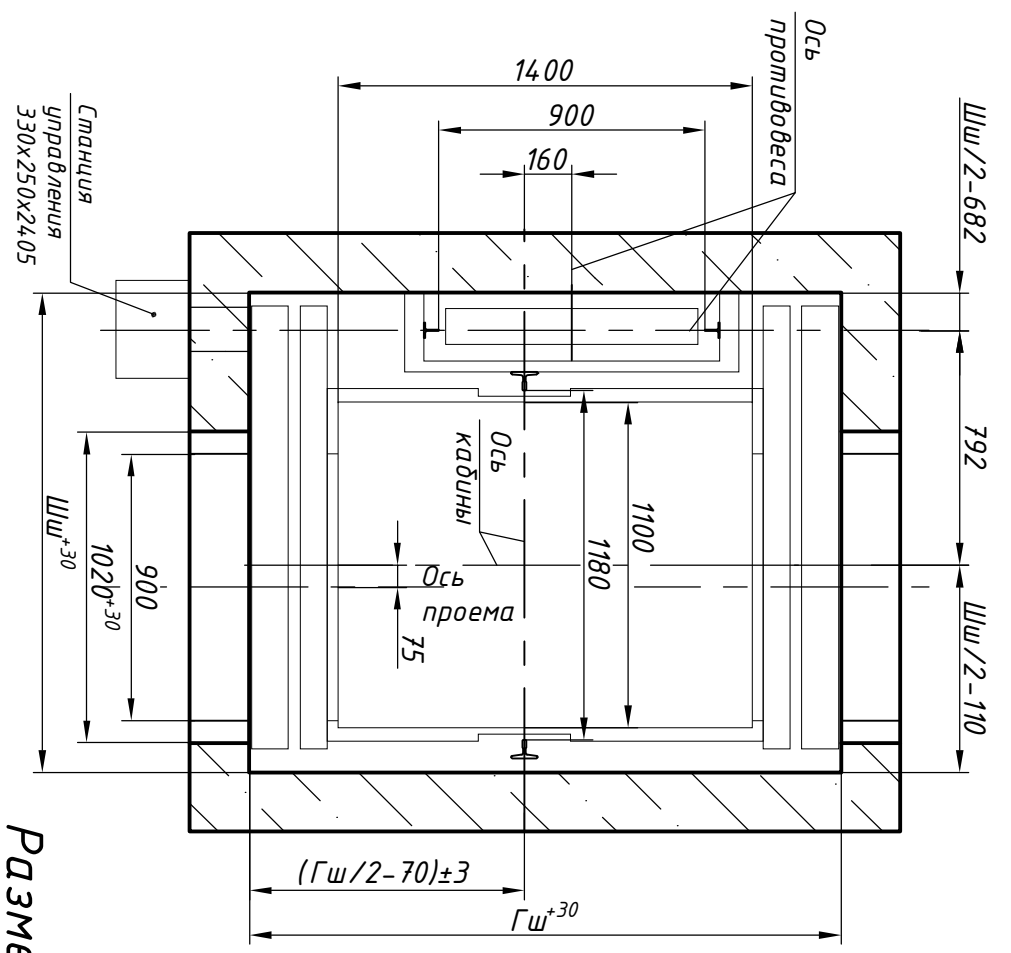
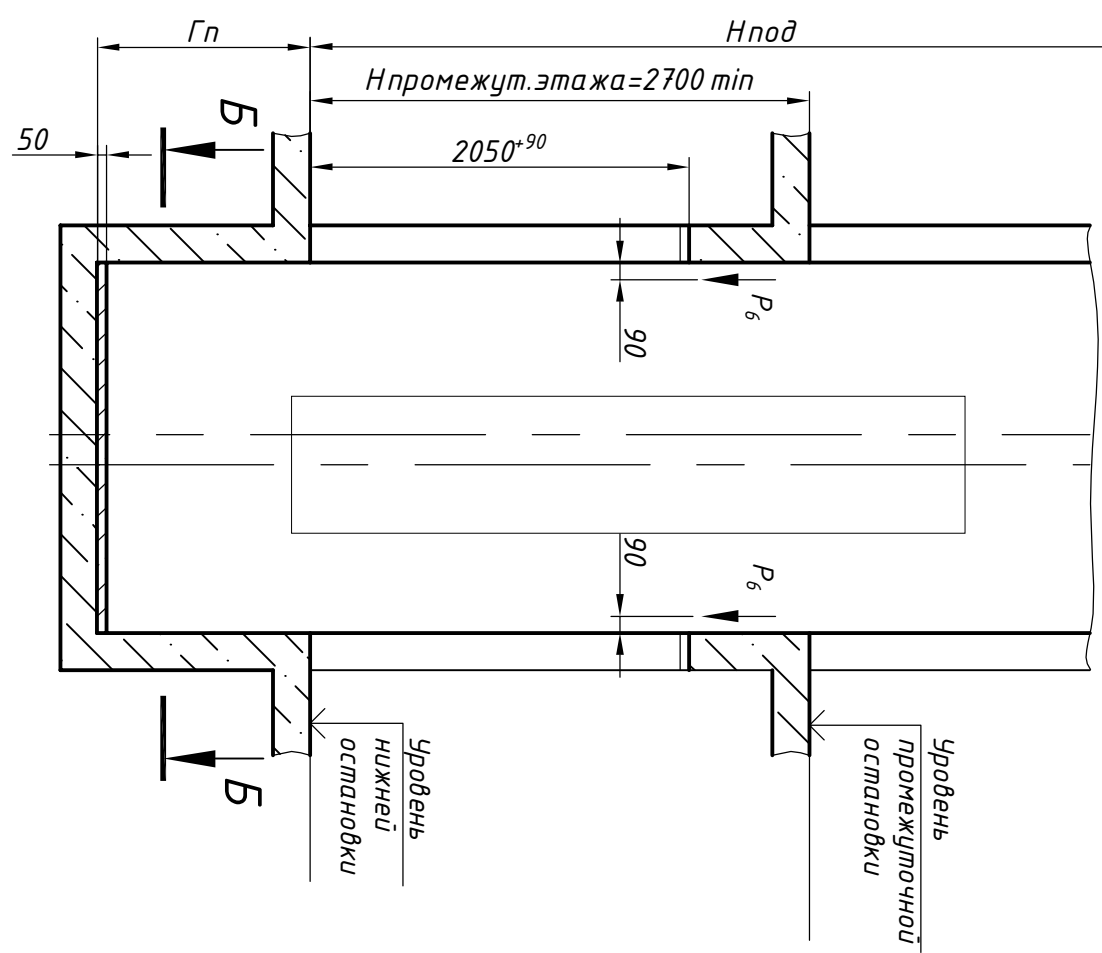
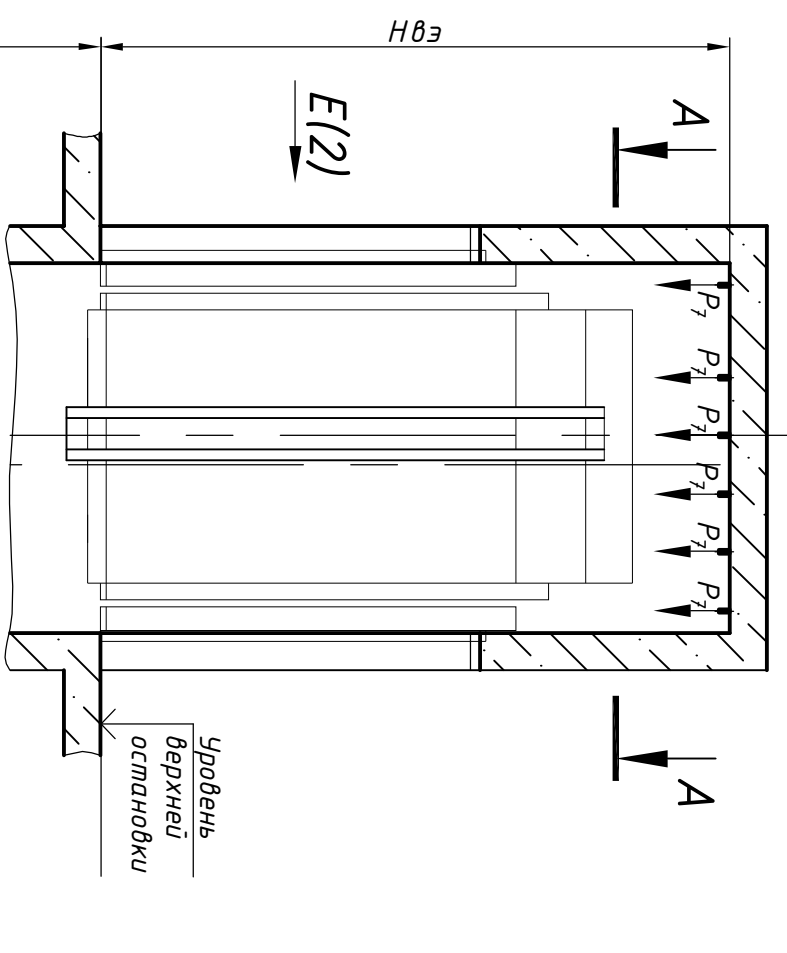


СЗ 000.00.00.02-(Ш/Ш)1.006-МЭ20-1Е90У-Ш

План шахты А-А, вариант 1



Размеры шахты (в свету)

Параметр	Значение, мм	
	min	max
Ширина шахты Шш, мм	1630	2000
Глубина шахты Гш, мм	1980	2080
Глубина прямка Гп, мм	1100	1500
Высота верхнего этажа Hвэ, мм	скорость 1,0 м/с	3400 (3350 при Hпод=12000 мм)
	скорость 1,6 м/с	3550
	скорость 1,0 м/с	2700
Высота подъема Hпод, мм	скорость 1,6 м/с	2700
	скорость 1,6 м/с	85000

1. Размеры без допусков - справочные.
  2. Возможно расположение противовеса справа, см. зеркально относительно оси кабины.
  3. Данный чертеж должен рассматриваться только совместно с разделом "Общие положения" (О.П.) КМЗ-2018 СЗ.
- Внимание! ПАО "КМЗ" вправе вносить изменения в данный чертеж без предварительного уведомления

Инв. N подл.	Подп. и дата	Взам. инв. N	Инв N дубл.	Подп. и дата
--------------	--------------	--------------	-------------	--------------

Справ. N°	Перв. прим.
-----------	-------------

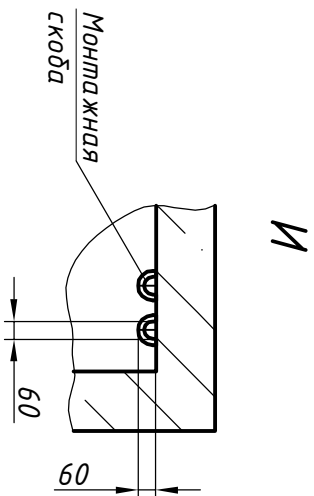
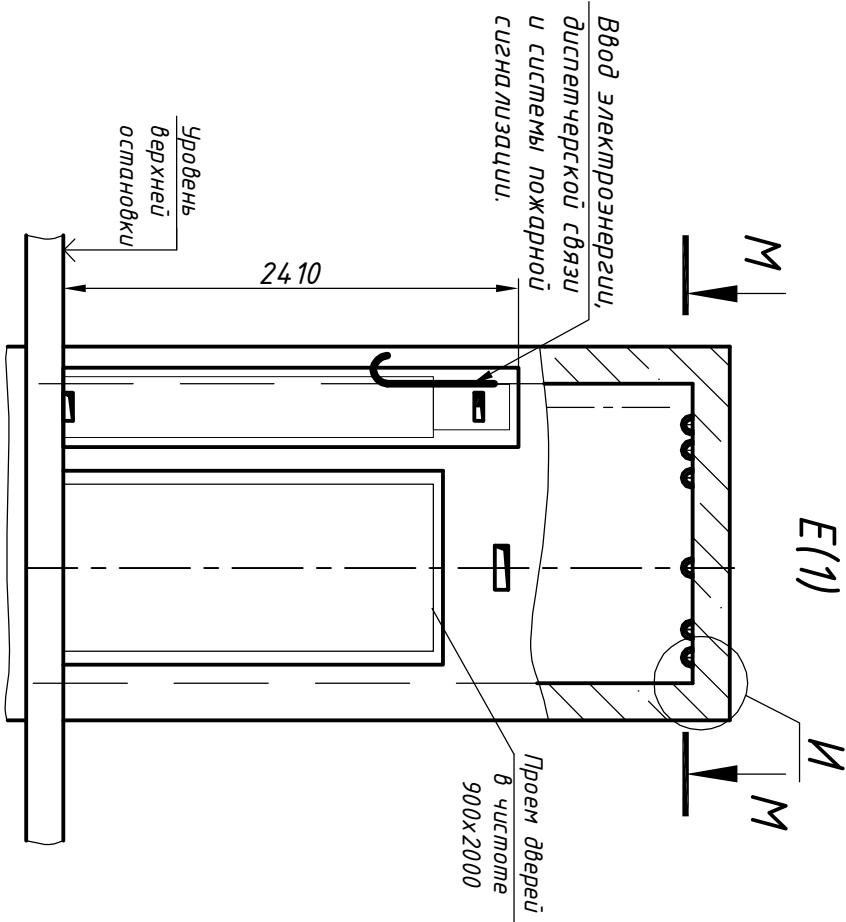
Изм.	Лист	N докум.	Лист	Дата
Разраб.	Тамбулатов	Э.И.Иванов	11.05.18	
Проб.	Ревун		11.05.18	
Т.контр.				
Н.контр.	Ревун		11.05.18	
Утв.	Апальков		11.05.18	

Лифт пассажирский Q=630 кг; V=1,0; 1,6 м/с  
Кабина проходная 1190(1100)х1474(1400)х2100  
Дверь телескопического открывания 900х2000

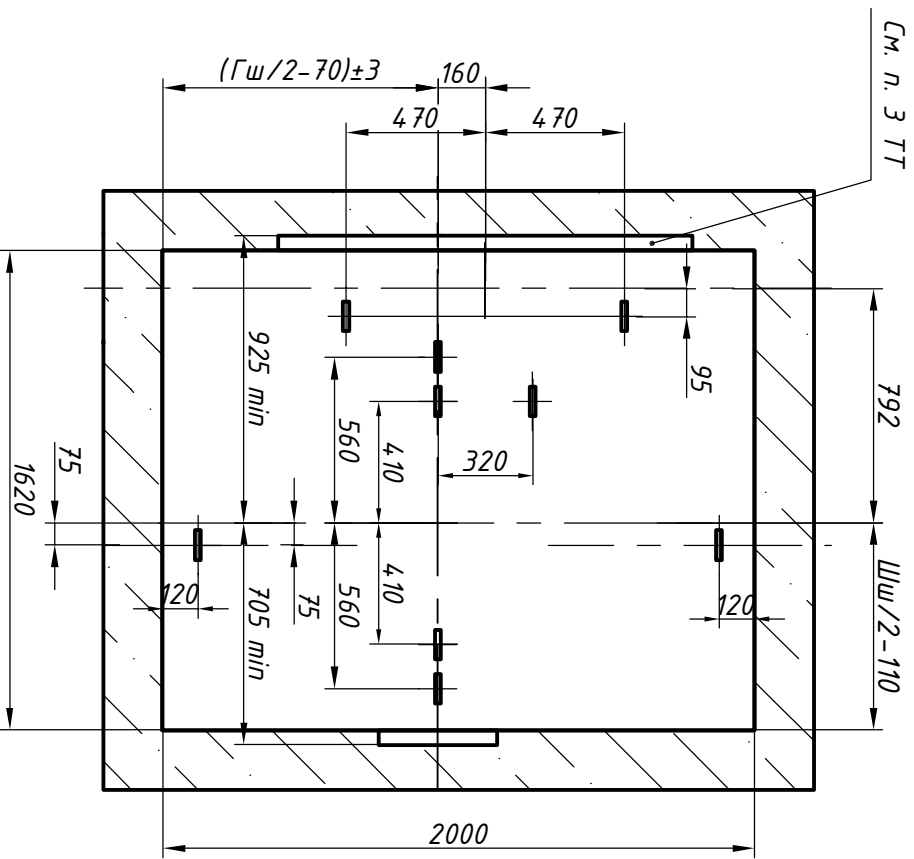
Без машинного помещения  
Задание на проектирование  
строительной части

Лист 1 Листов 2

E(1)



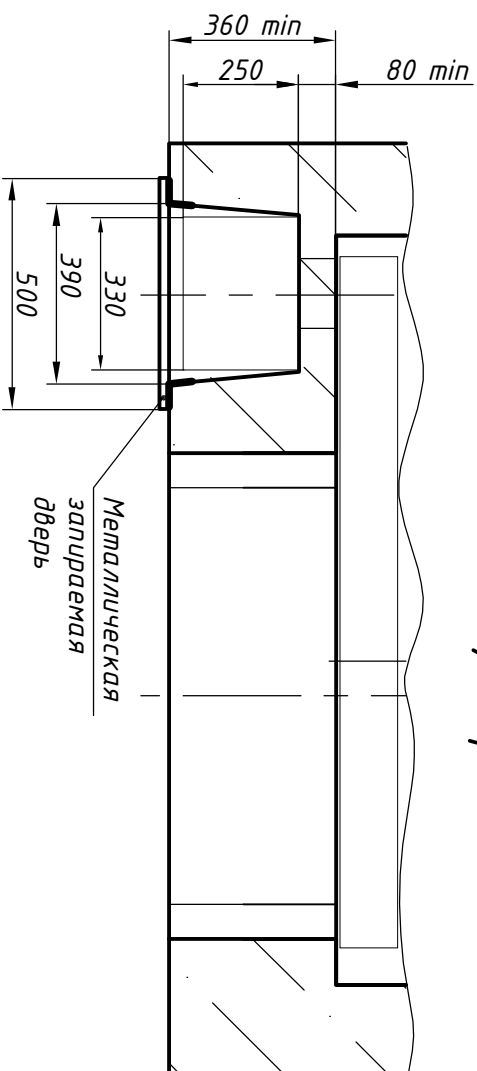
**Схема расположения монтажных скоб М-М**



**Нагрузки на строительную часть от лифтовой установки**

Обозначение нагрузки	Величина нагрузки, Н	Схема действия сил	Примечание		
P <sub>x</sub> <sup>1</sup>	6600		Аварийные кратковременные нагрузки при посадке кабины на ловители		
P <sub>y</sub> <sup>1</sup>	1000				
P <sub>z</sub> <sup>1</sup>	1200				
P <sub>x</sub> <sup>2</sup>	9800				
P <sub>y</sub> <sup>2</sup>	1500				
P <sub>z</sub> <sup>2</sup>	1700				
P <sub>1</sub>	30500			На опору направляющей кабины на площадь 150x200 мм	Нагрузки, действующие одновременно и аварийно
P <sub>2</sub>	31200			На опору направляющей кабины на площадь 150x200 мм	
P <sub>3</sub>	20100	На опору направляющей противовеса на площадь 300x300 мм			
P <sub>4</sub>	61000	На дугер противовеса на площадь 200x300 мм	Постоянные нагрузки		
P <sub>5</sub>	48600	На дугер противовеса на площадь 200x300 мм			
P <sub>6</sub>	800	На детали крепления дверей в плоскости стены	Нагрузки при монтаже		
P <sub>7</sub>	12300	На перекрытие шахты от монтажных скоб			
P <sub>8</sub>	ГОСТ 24258-88	На средства подмащивания			

**План шахты А-А, вариант 2**



Изм.	Лист	N докум.	Подп.	Дата	ЛП-П0631-02БМ-900Т(ЛТТ)-2Д.00.00.000 СЭ	Лист
	2					2