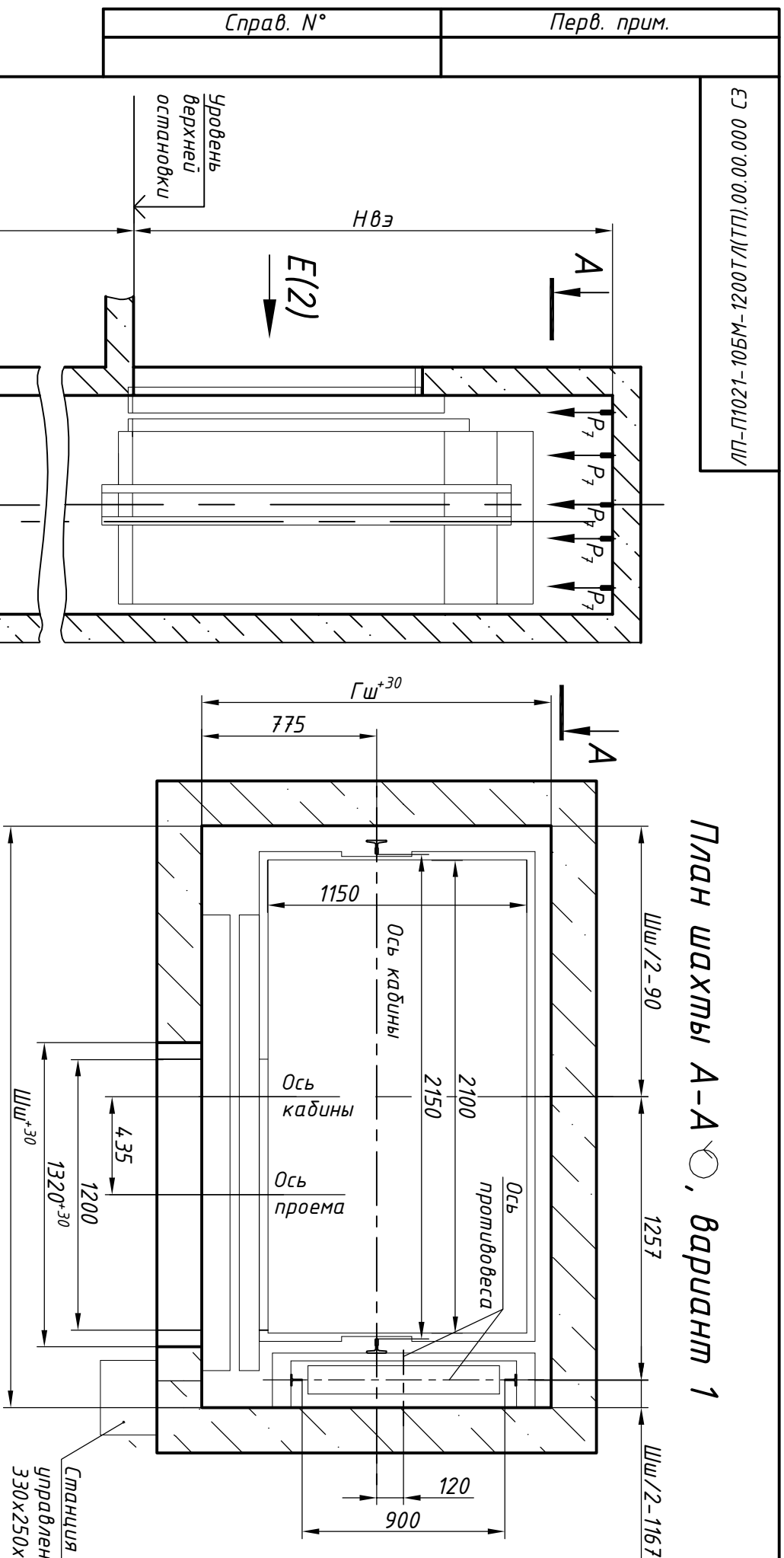
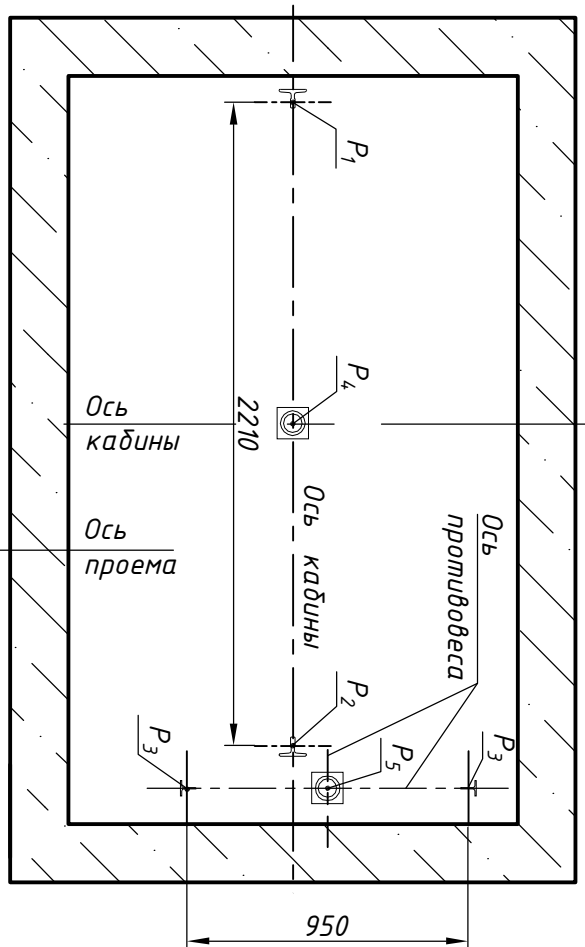


План шахты А-А, вариант 1



План прямка Б-Б



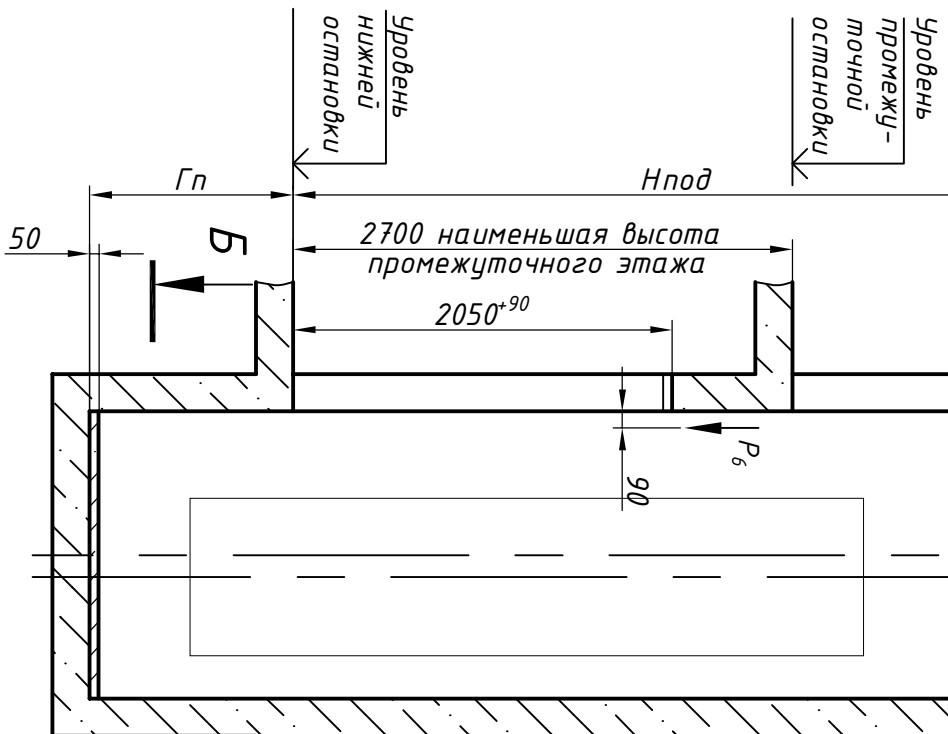
Размеры шахты (в свету)

Параметр	Значение, мм	
	min	max
Ширина шахты Шш, мм	2550	3000
Глубина шахты Гш, мм	1510	2260
Глубина прямка Гп, мм	скорость 1,0 м/с	1100 (400 - не более 2 ост.)
	скорость 1,6 м/с	1250
Высота верхнего этажа Нвэ, мм	скорость 1,0 м/с	3400 (3350 при Нпод=12000 мм)
	скорость 1,6 м/с	3550
Высота подъема Нпод, мм	скорость 1,0 м/с	2700
	скорость 1,6 м/с	2700
		85000

1. Размеры без допусков - справочные.
 2. Возможно расположение противовеса слева, см. зеркально относительно оси кабины.
 3. Данный чертеж должен рассматриваться только совместно с разделом "Общие положения" (О.П.) КМЗ-2018 СЗ.
- Внимание! ПАО "КМЗ" вправе вносить изменения в данный чертеж без предварительного уведомления

Инв. N подл.	Подп. и дата	Взам. инв. N	Инв. N дубл.	Подп. и дата
--------------	--------------	--------------	--------------	--------------

Справ. N°	Перв. прим.
-----------	-------------



Б

Изм.	Лист	N докум.	Лист	Дата	Лифт пассажирский Q=1000 кг; V=1,0; 1,6 м/с Кабина 2170(2100)х1315(1150)х2100 Дверь телескопического открывания 1200х2000 Без машинного помещения Задание на проектирование строительной части	Лист 1	Листов 2
Разраб.	Тамбулатов	С.И.	11.05.18				
Проб.	Ревин	И.	11.05.18				
Т.контр.							
Н.контр.	Ревин		11.05.18				
Утв.	Апальков		11.05.18				

ЛП-Л1021-10БМ-1200Т(ЛТТ).00.00.000 СЗ

1:40

ПАО "КМЗ"

Нагрузки на строительную часть от лифтовой установки

Справ. №	Перв. прим.
----------	-------------

Инв. N подл.	Подп. и дата	Взам. инв. N	Инв N дубл.	Подп. и дата
--------------	--------------	--------------	-------------	--------------

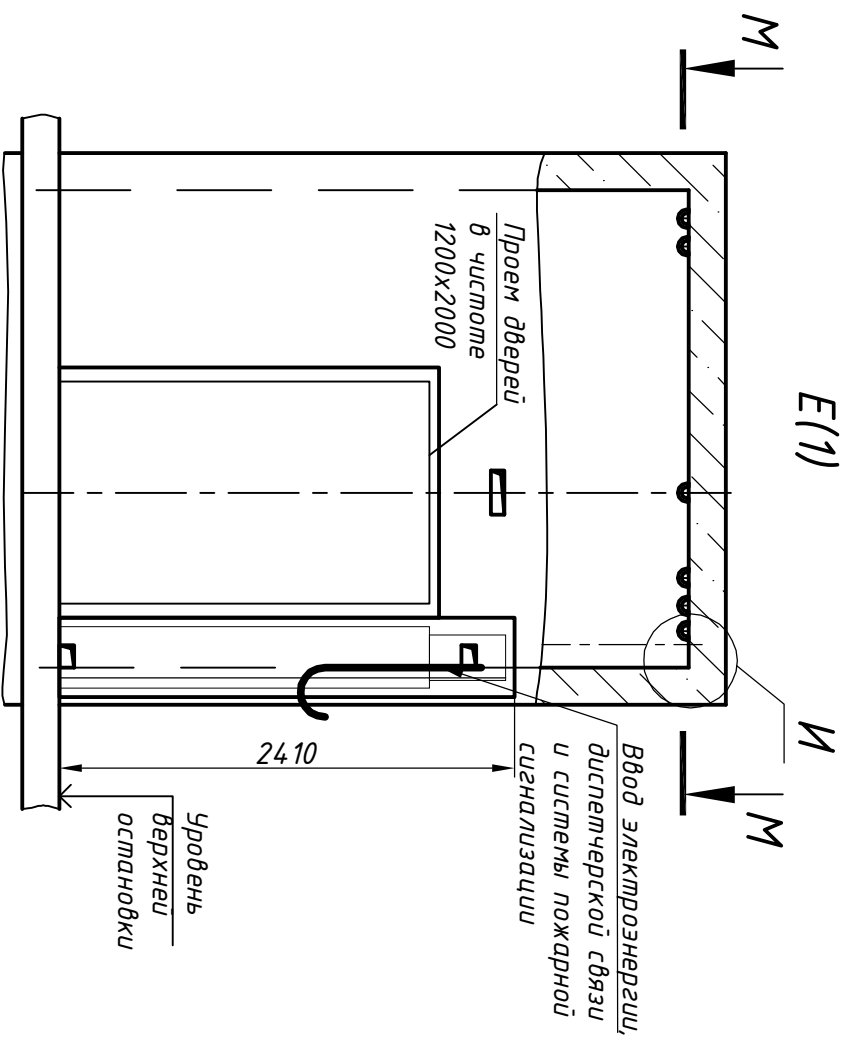
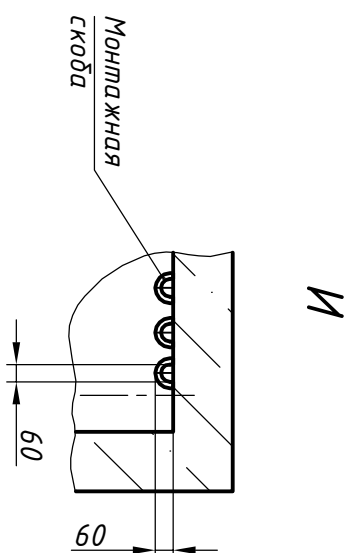
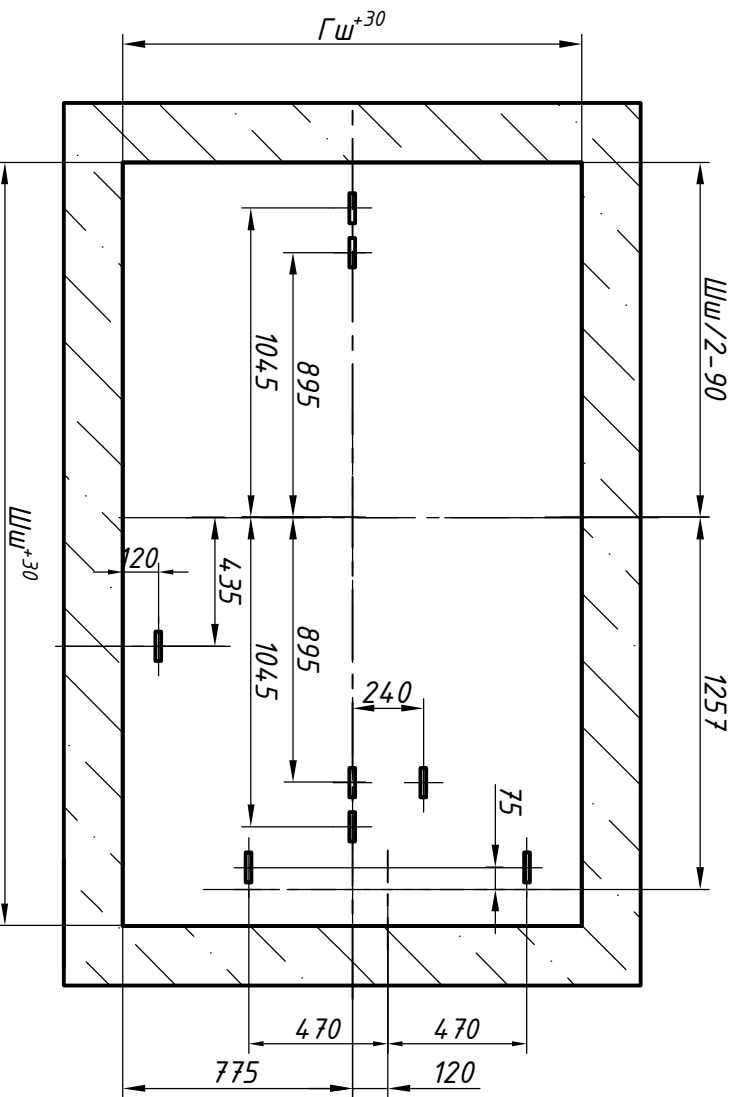
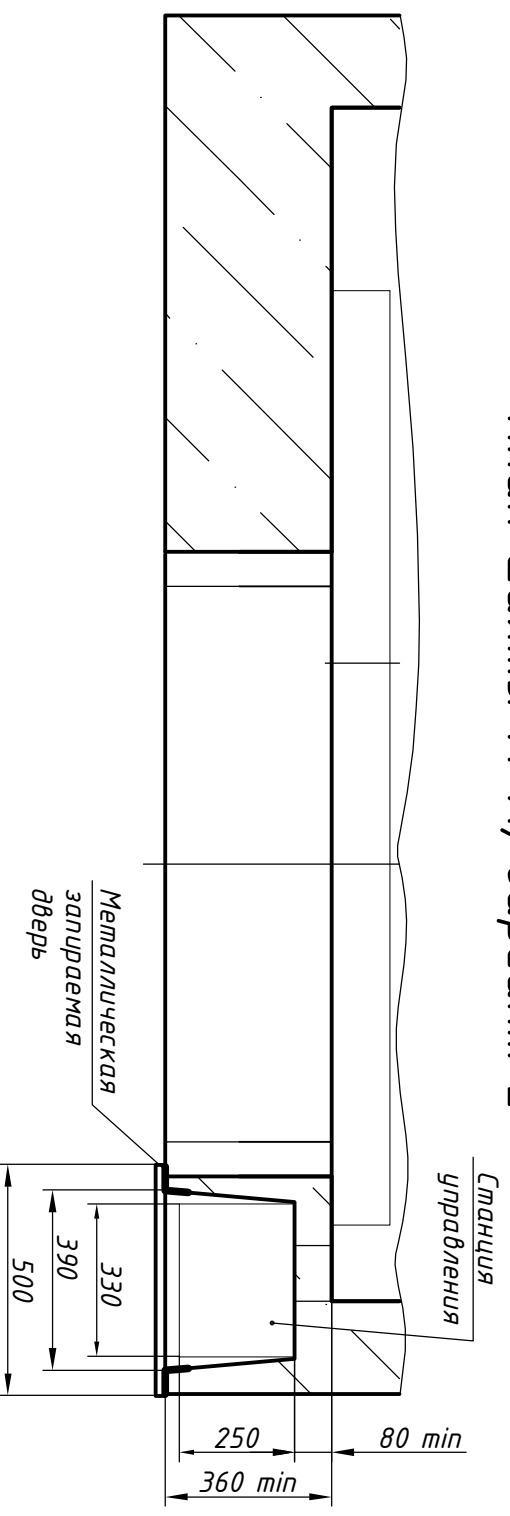


Схема расположения монтажных скоб
М-М



Обозначение нагрузки	Величина нагрузки, Н	Схема действия сил	Примечание		
P_x^1	12400		Аварийные кратковременные нагрузки при посадке кабины на ловители		
P_y^1	600				
P_z^1	1200				
P_x^2	18500				
P_y^2	800				
P_z^2	1700				
P_1	31400			На опору направляющей кабины на площадь 150x200 мм	Нагрузки, действующие одновременно и аварийно
P_2	32300			На опору направляющей кабины на площадь 150x200 мм	
P_3	20900	На опору направляющей противовеса на площадь			
P_4	63200	На бффер кабины на площадь 300x300 мм			
P_5	50900	На бффер противовеса на площадь 200x300 мм	Постоянные нагрузки		
P_6	800	На детали крепления дверей в плоскости стены			
P_7	12800	На перекрытие шахты от монтажных скоб			
P_8	ГОСТ 24258-88	На средства подмачивания	Нагрузка при монтаже		

План шахты А-А, вариант 2



Изм.	Лист	N докум.	Подп.	Дата	ЛП-Л1021-10БМ-1200Т(ЛТЛ).00.00.000 СЗ	Лист
						2