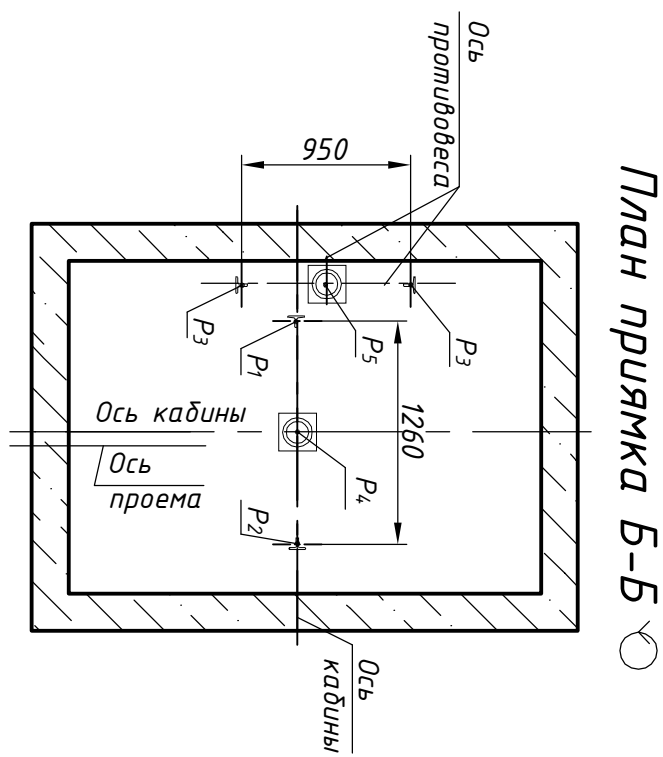
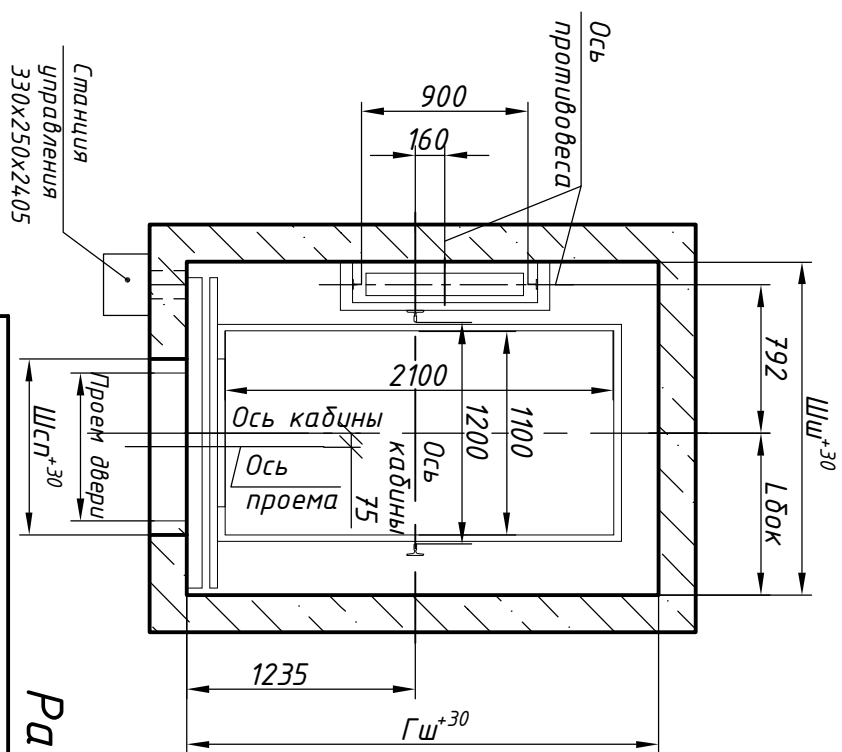
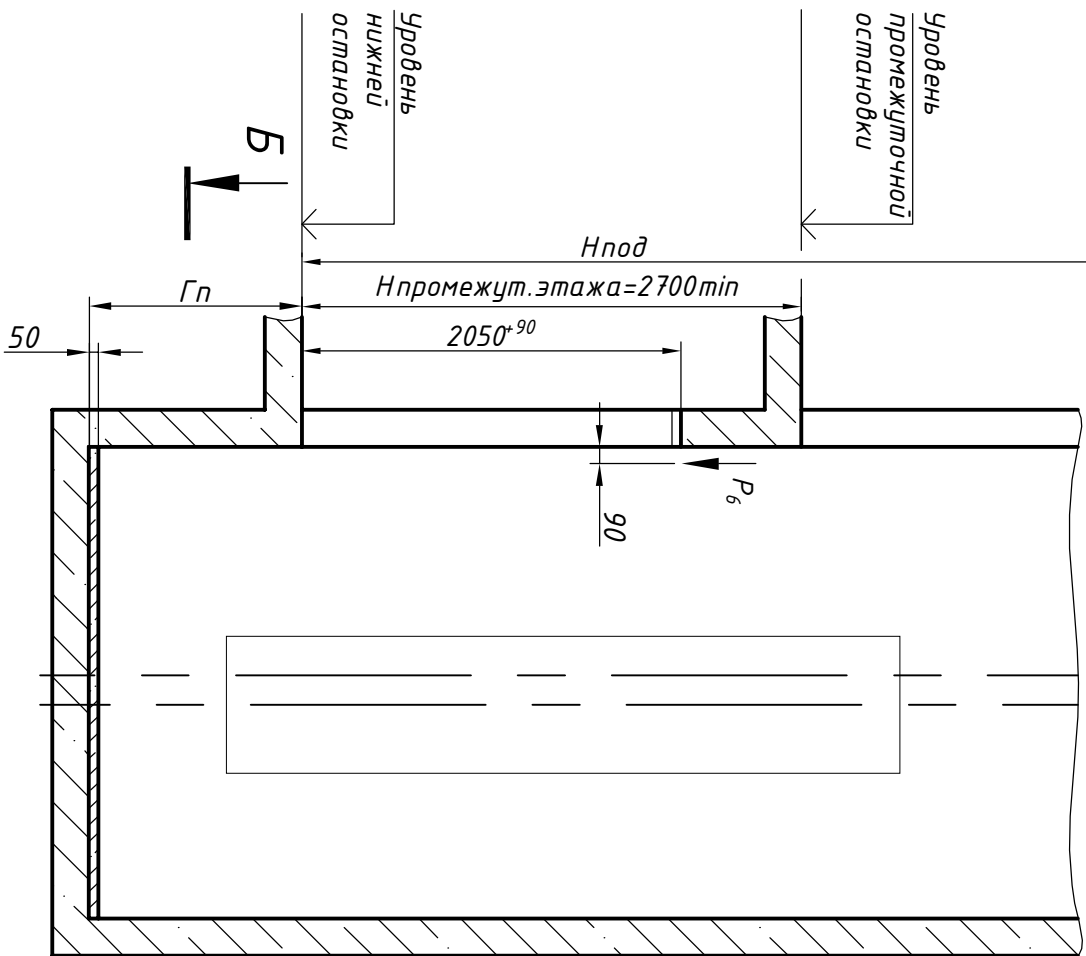
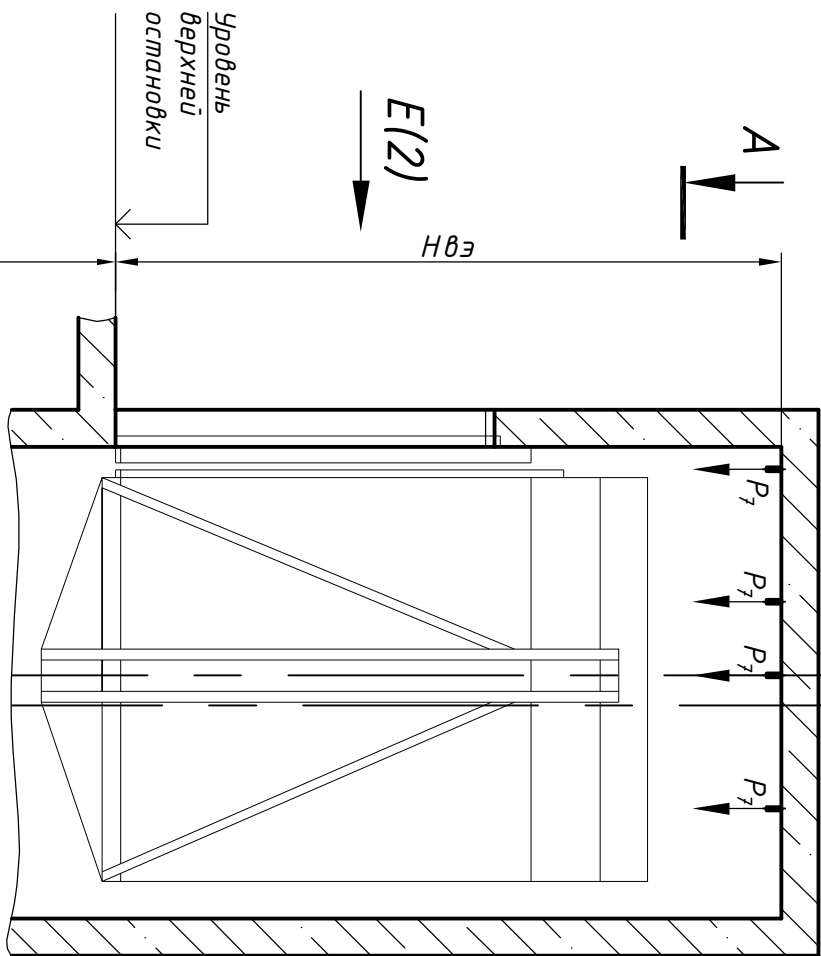


Справ. №	Перв. прим.
----------	-------------



Размеры шахты (в свету)

Параметр	Значение	
	мин	макс
Ширина строительного проема	проём двери 800 мм	920
Шсп, мм	проём двери 900 мм	1020
Ширина шахты Шш, мм	проём двери 800 мм	1780
	проём двери 900 мм	1930
Глубина шахты Гш, мм	проём двери 800 и 900 мм	2400
Расстояние от правой стены шахты до оси кабины Лбок, мм	проём 800 мм	865
	проём 900 мм	965
Глубина пружка Гп, мм	скорость 1,0 м/с	1150
	скорость 1,6 м/с	1250
Высота верхнего этажа Нвэ, мм	скорость 1,0 м/с	3600
	скорость 1,6 м/с	3750
Высота подъема Нпод, мм	скорость 1,0 м/с	2700
	скорость 1,6 м/с	2700
	скорость 1,6 м/с	85000

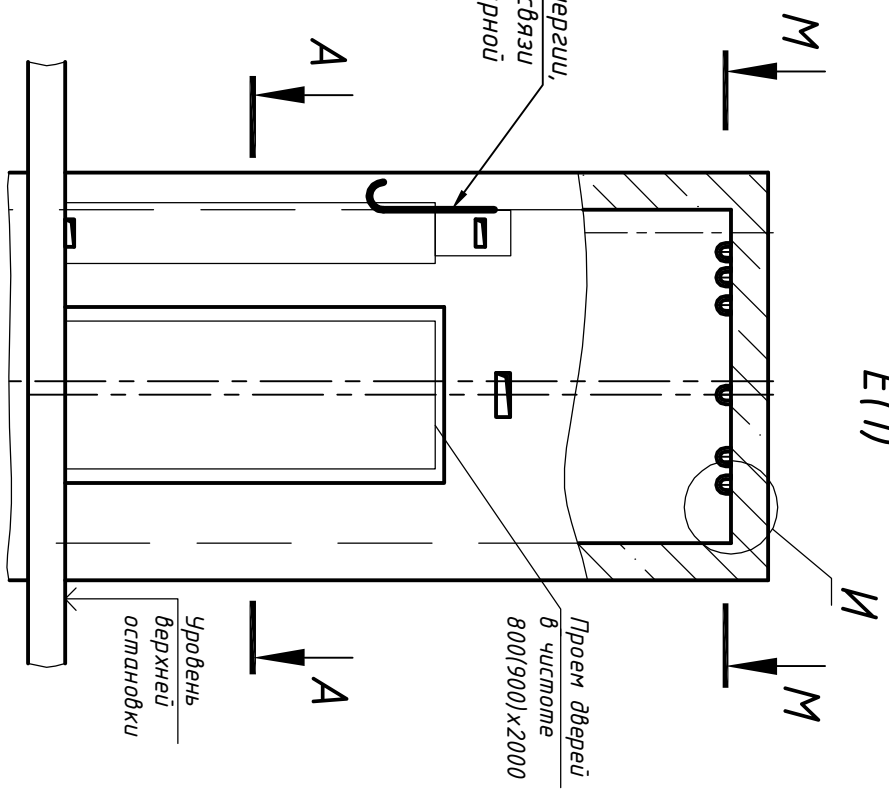
1. Размеры без допусков для справок.
 2. Возможно расположение противовеса справа, см. зеркально относительно оси кабины.
 3. Данный чертеж должен рассматриваться только совместно с разделом "Общие положения" (О.П.) КМЗ-2018 СЗ настоящего альбома.
- Внимание! ПАО "КМЗ" вправе вносить изменения в данный чертеж без предварительного уведомления

ЛП-П1011БМ-800(900).00.00.000 СЗ

Изм.	Лист	№ докум.	Пар. Д	Дата	Лифт пассажирский Q=1000 кг; V=1,0; 1,6 м/с Кабина 1170(1100)х2184(2100)х2100 Дверь центрального открывания 800(900)х2000 Без машинного помещения Задание на проектирование строительной части	Лист	Масса	Масштаб
Разраб.	Тамбулатов	06.04.18	06.04.18	06.04.18		1		1:40
Проб.	Ревин	06.04.18						
Т.контр.								
Н.контр.	Ревин	06.04.18						
Утв.	Апальков	06.04.18						

Инв. № подл.	Подп. и дата	Взам. инв. №	Инв. № дубл.	Подп. и дата
--------------	--------------	--------------	--------------	--------------

E(1)



И(1:25)

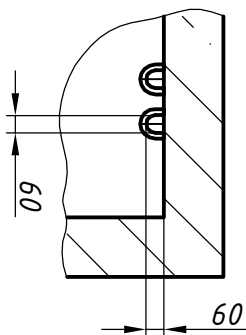
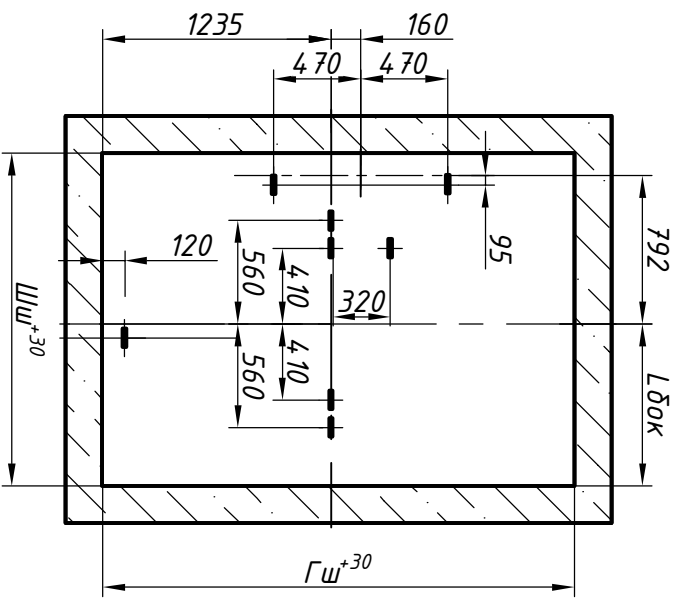


Схема расположения монтажных скоб М-М



Нагрузки на строительную часть от лифтовой установки

Обозначение нагрузки	Величина нагрузки, Н	Схема действия сил	Примечание		
P_x^1	7700		Аварийные кратковременные нагрузки при посадке кабины на ловители		
P_y^1	1400				
P_z^1	1200				
P_x^2	11500				
P_y^2	2000				
P_z^2	1700				
P_1	37100			На опору направляющей кабины на площадь 150х200 мм	Нагрузки, действующие одновременно и аварийно
P_2	40300			На опору направляющей кабины на площадь 150х200 мм	
P_3	24500	На опору направляющей противовеса на площадь 150х200 мм			
P_4	79100	На бугер кабины на площадь 200х300 мм			
P_5	59500	На бугер противовеса на площадь 200х300 мм	Постоянные нагрузки		
P_6	800	<p>На демали крепления дверей P_6 в плоскости стены</p>		Нагрузки при монтаже	
P_7	14200	На перекрытие шахты от монтажных крюков			
P_8	ГОСТ 24258-88	На средства подмачивания			

Изм.	Лист	N докум.	Подп.	Дата	ЛП-П1011БМ-800(900).00.00.000 СЗ	Лист