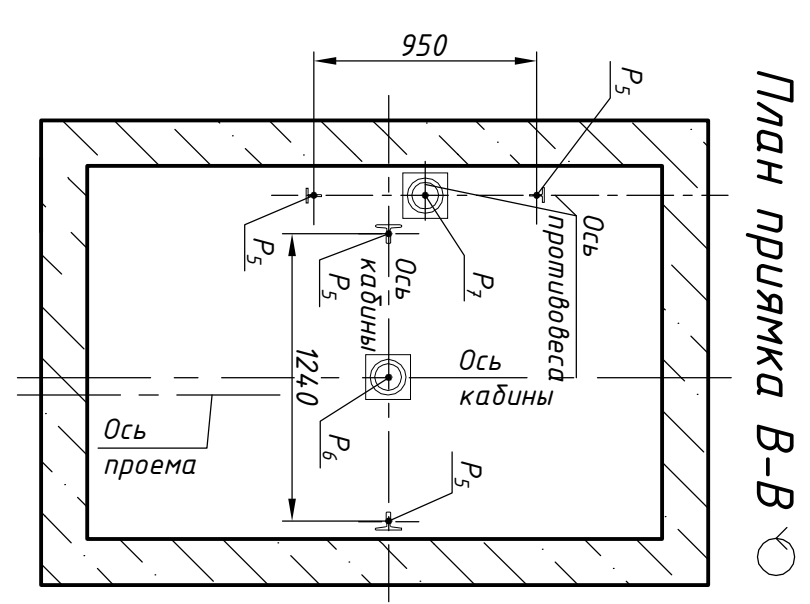
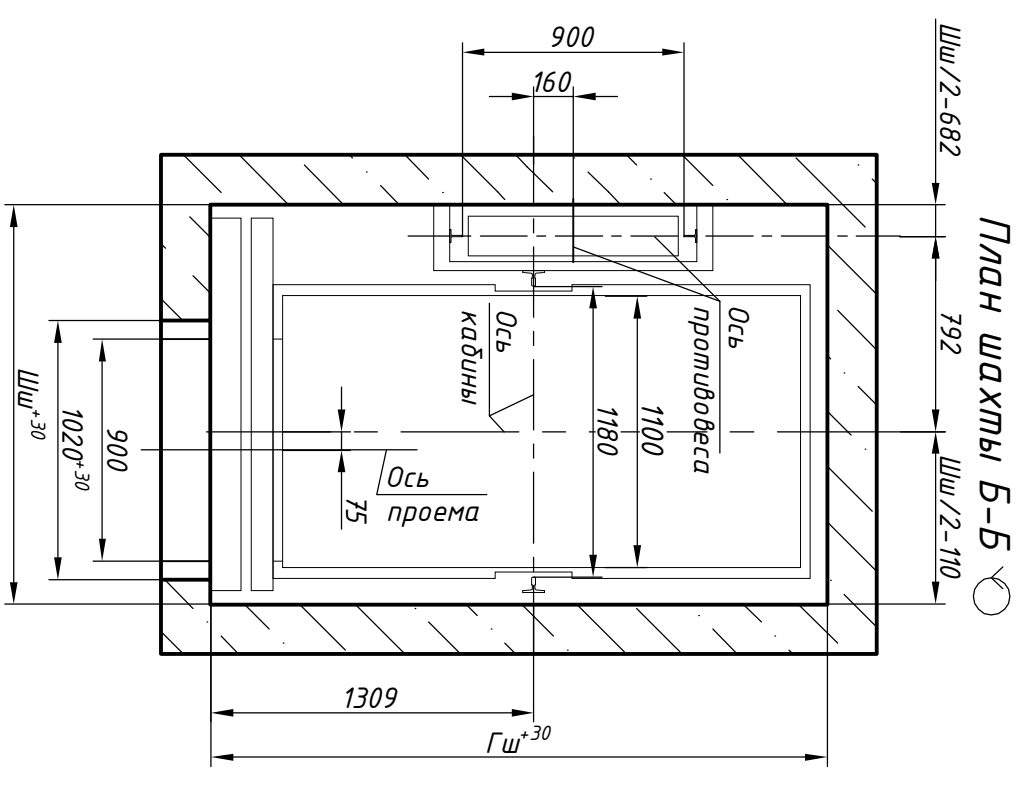
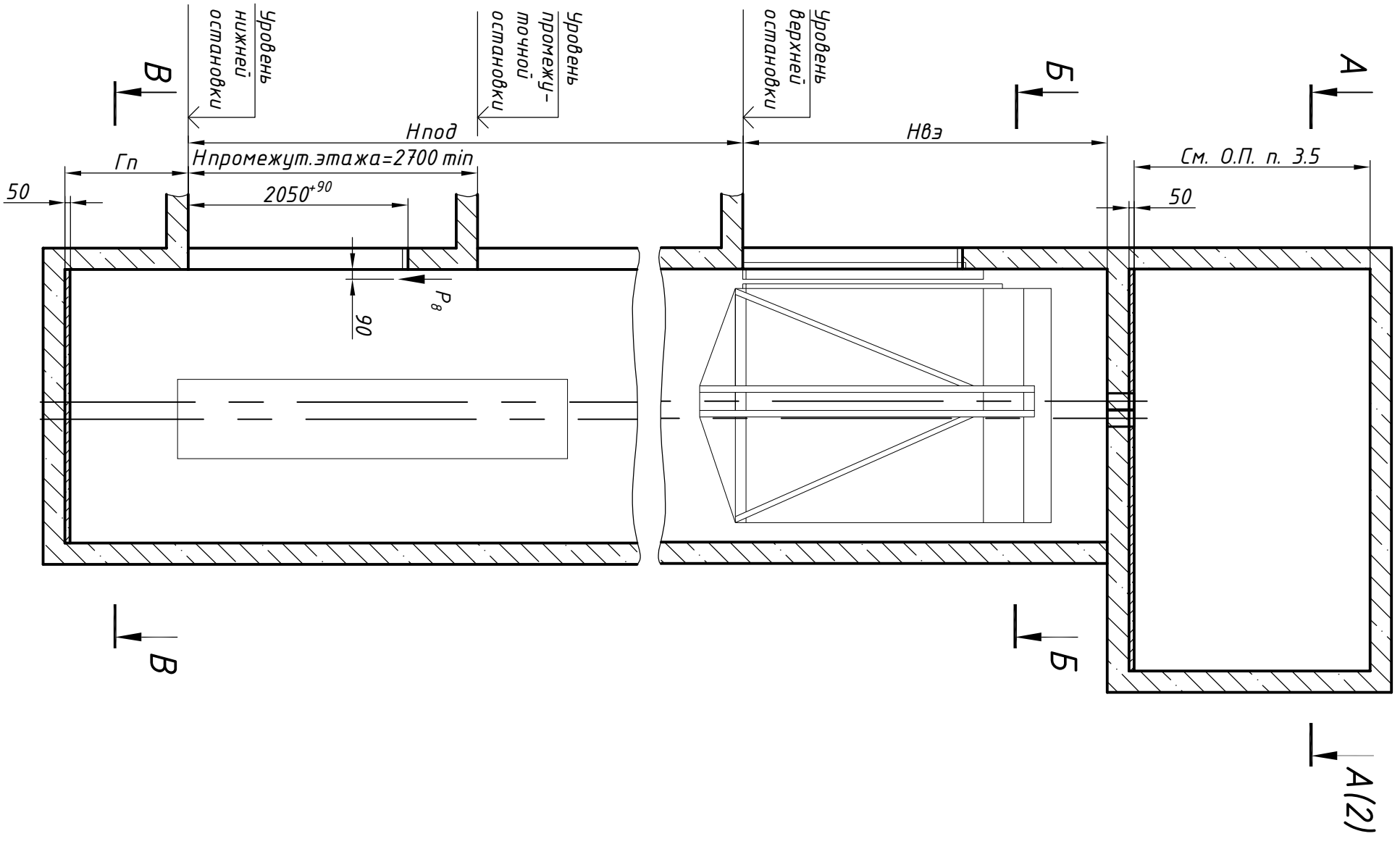


СЗ 000.00.00(ШШ)Л006-ММБ20-1180Л-Ш

| | | | | | | |
|-------------|-------------|--------------|-------------|--------------|-----------|-------------|
| Инв. N подл | Подп и дата | Взам. инв. N | Инв N дубл. | Подп. и дата | Справ. N° | Перв. прим. |
|-------------|-------------|--------------|-------------|--------------|-----------|-------------|



Размеры шахты (в свету)

| Параметр | Значение | | |
|-------------------------|------------------|------|-------|
| | min | max | |
| Ширина шахты Шш, мм | 1630 | 2000 | |
| Глубина шахты Гш, мм | 2475 | 3225 | |
| Глубина прямка Гп, мм | скорость 1,0 м/с | 1100 | 1500 |
| | скорость 1,6 м/с | 1250 | 1700 |
| | скорость 1,0 м/с | 3400 | - |
| | скорость 1,6 м/с | 3600 | - |
| Высота подъема Hпод, мм | скорость 1,0 м/с | 2700 | 60000 |
| | скорость 1,6 м/с | 2700 | 60000 |
| | скорость 1,6 м/с | 2700 | 85000 |

1. Размеры без допусков для справок.
2. Возможно расположение противовеса справа, см. зеркально относительно оси кабины.
3. Данный чертеж должен рассматриваться только совместно с разделом "Общие положения" (ОЛ) КМЗ-2018 СЗ.

Внимание! ПАО "КМЗ" вправе вносить изменения в данный чертеж без предварительного уведомления

| | | | | |
|------|----------|------------|---------|---------|
| Изм. | Лист | N докум. | Поряд. | Дата |
| | Разраб. | Тамбулатов | 2805.18 | 2805.18 |
| | Проб. | Ревин | 2805.18 | 2805.18 |
| | Т.контр. | | | |
| | Н.контр. | Ревин | 2805.18 | 2805.18 |
| | Утв. | Апальков | 2805.18 | 2805.18 |

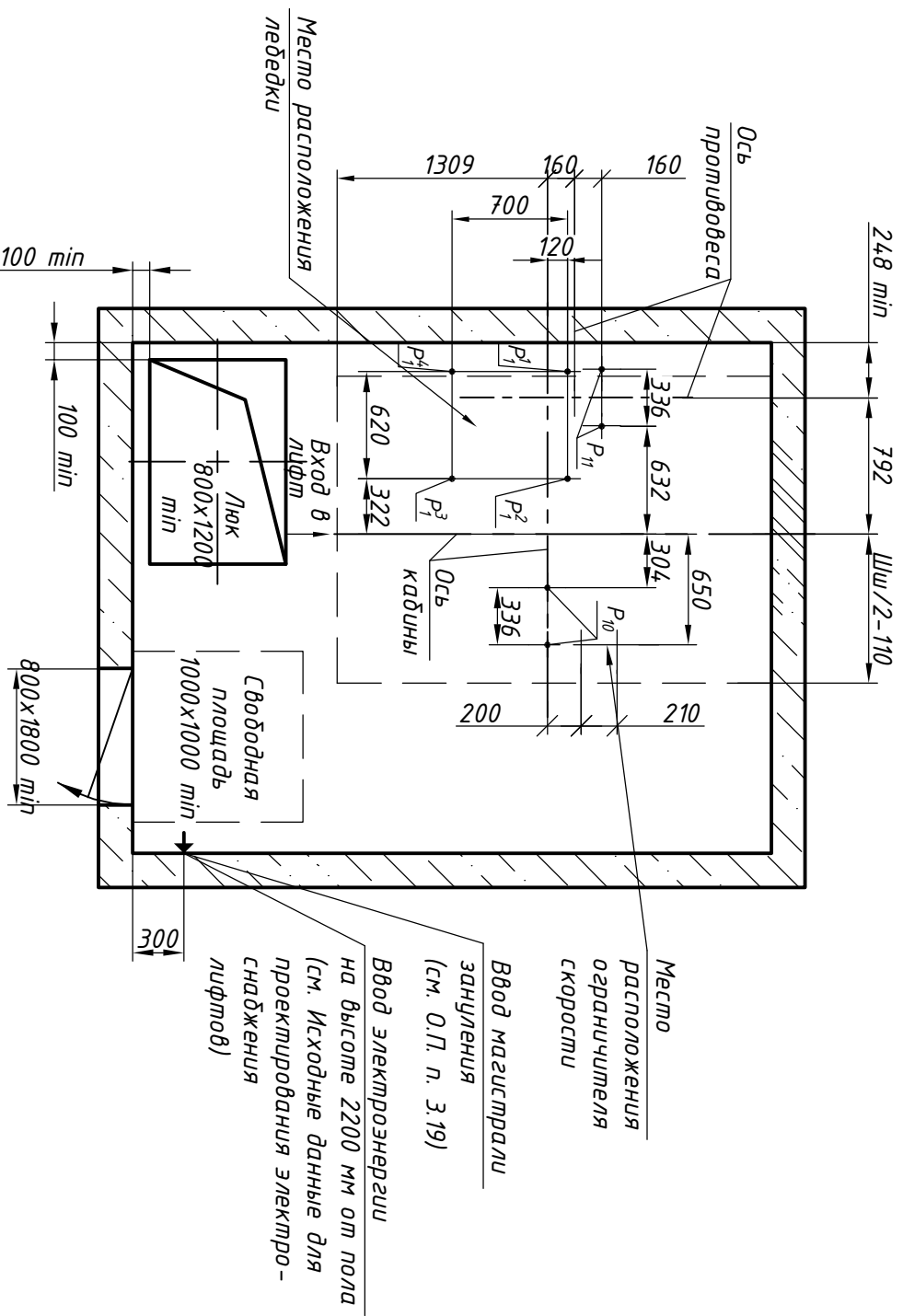
ЛП-П0811-02БММ-900ТЛ(ТЛ).00.00.000 СЗ

Лифт пассажирский
Q=630...1000 кг; V=1,0; 1,6 м/с
Кабина 1170(1100)х2184(2100)х2100
Дверь телескопического открывания
900х2000
Задание на проектирование
строительной части

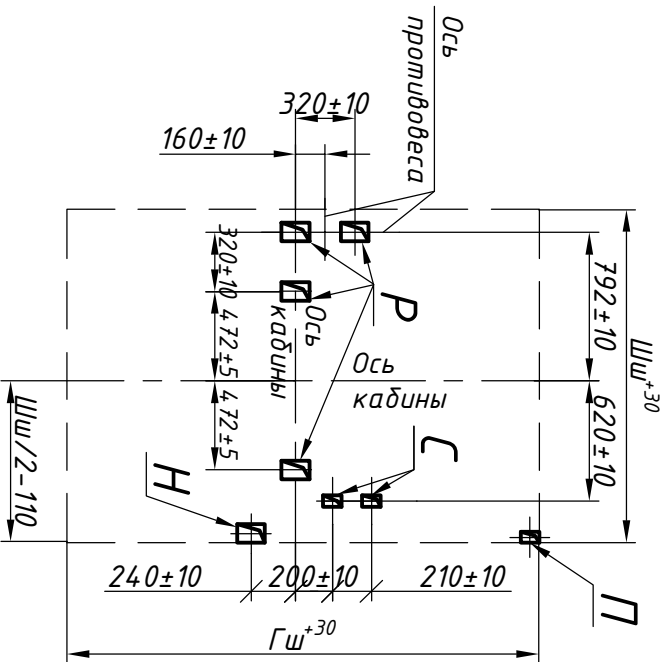
| | | |
|--------|----------|---------|
| Лит. | Масса | Масштаб |
| Лист 1 | Листов 2 | 1:50 |

Копировал Формат ПАО "КМЗ"

План машинного помещения А-А(1) (возможно зеркальное расположение)



Расположение отверстий в плите перекрытия шахты (возможно зеркальное расположение)



Нагрузки на строительную часть от лифтовой установки

| Обозначение нагрузки | Величина нагрузки, Н | Схема действия сил | Примечание |
|-----------------------------------------------------------------------------------------------|----------------------|----------------------------------------------|----------------------------------------------------------|
| P ₁ | 10000 | <p>На опорах привода см. А-А</p> | Постоянные нагрузки |
| P ₂ | 12000 | | |
| P ₃ | 8000 | | |
| P ₄ | 6000 | | |
| P ₁ ' | 25000 | | |
| P ₂ ' | 30000 | | |
| P ₃ ' | 20000 | | |
| P ₄ ' | 15000 | | |
| P ₂ | 1300 | <p>На деталях крепления направляющих</p> | Крайне-временные нагрузки при посадке кабины на ловители |
| P ₃ | 1000 | | |
| P ₄ | 2000 | | |
| P ₅ * | 22500 | | |
| P ₆ | 71000 | На дүфер кабины на площадь 300x300 мм | Нагрузки, действующие одновременно и аварийно |
| P ₇ | 51500 | На дүфер противовеса на площадь 240x440 мм | |
| P ₈ | 800 | На детали крепления дверей в плоскости стены | Постоянные нагрузки |
| Расчетная временная нагрузка на пол машинного помещения и крышку люка - 5000 Н/м ² | | | |
| ** Нагрузка, возникающая при опирании направляющих, при высоте подъема 30 м и менее | | | |
| P ₉ | ГОСТ 24258-88 | На средства подмащивания | Нагрузка при монтаже |
| P ₁₀ | 5300 | Подвеска тяговых канатов | При посадке кабины на ловители |
| P ₁₁ | 3800 | | |
| P ₁₁ ' | 12800 | | |

Параметры отверстий в плите перекрытия шахты

| Обозначение отверстия | Размер, мм | Количество | Назначение |
|-----------------------|------------|------------|----------------------------------|
| Н | 100x150 | 1 | Для кабели электроработки |
| П | 60x100 | 1 | Для кабели под освещение шахты |
| Р | 100x150 | 4 | Для канатов лебедки |
| С | 60x100 | 2 | Для каната ограничителя скорости |

| | | | | |
|-------------|-------------|--------------|-------------|--------------|
| Инв. N подл | Подп и дата | Взам. инв. N | Инв N дубл. | Подп. и дата |
|-------------|-------------|--------------|-------------|--------------|

| | |
|-----------|-------------|
| Справ. N° | Перв. прим. |
|-----------|-------------|

| | | | | | |
|------|------|----------|------|---------------------------------------|------|
| Изм. | Лист | N докум. | Дата | ЛП-П0811-02БММ-900Т(ЛТТ).00.00.000 СЭ | Лист |
| | | | | | 2 |