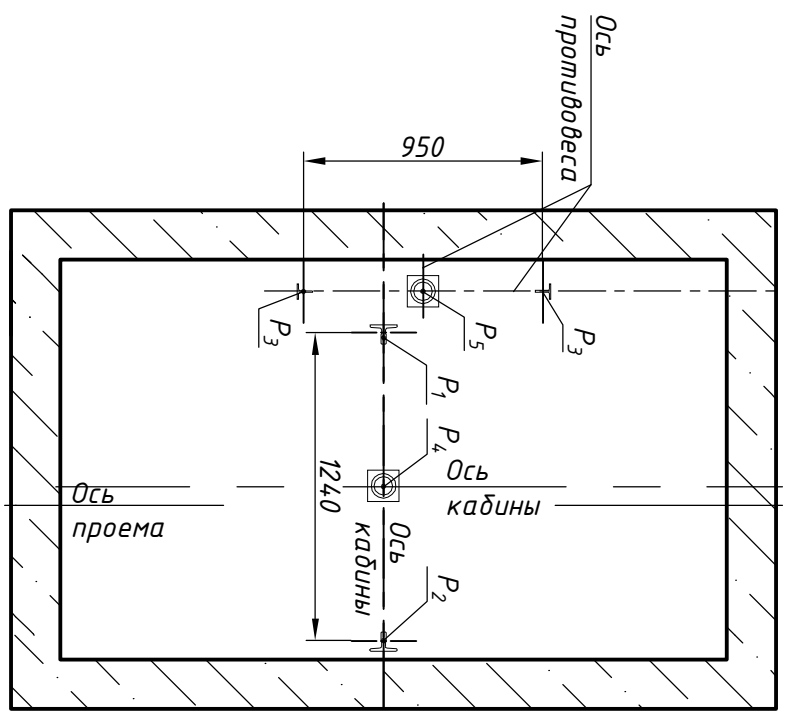
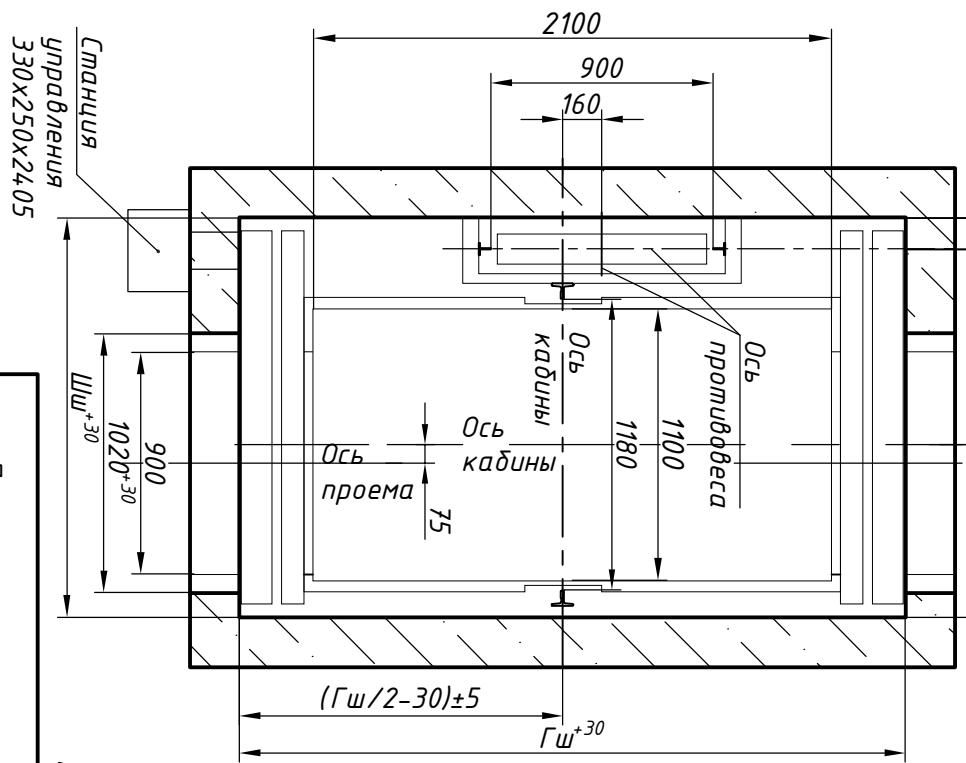
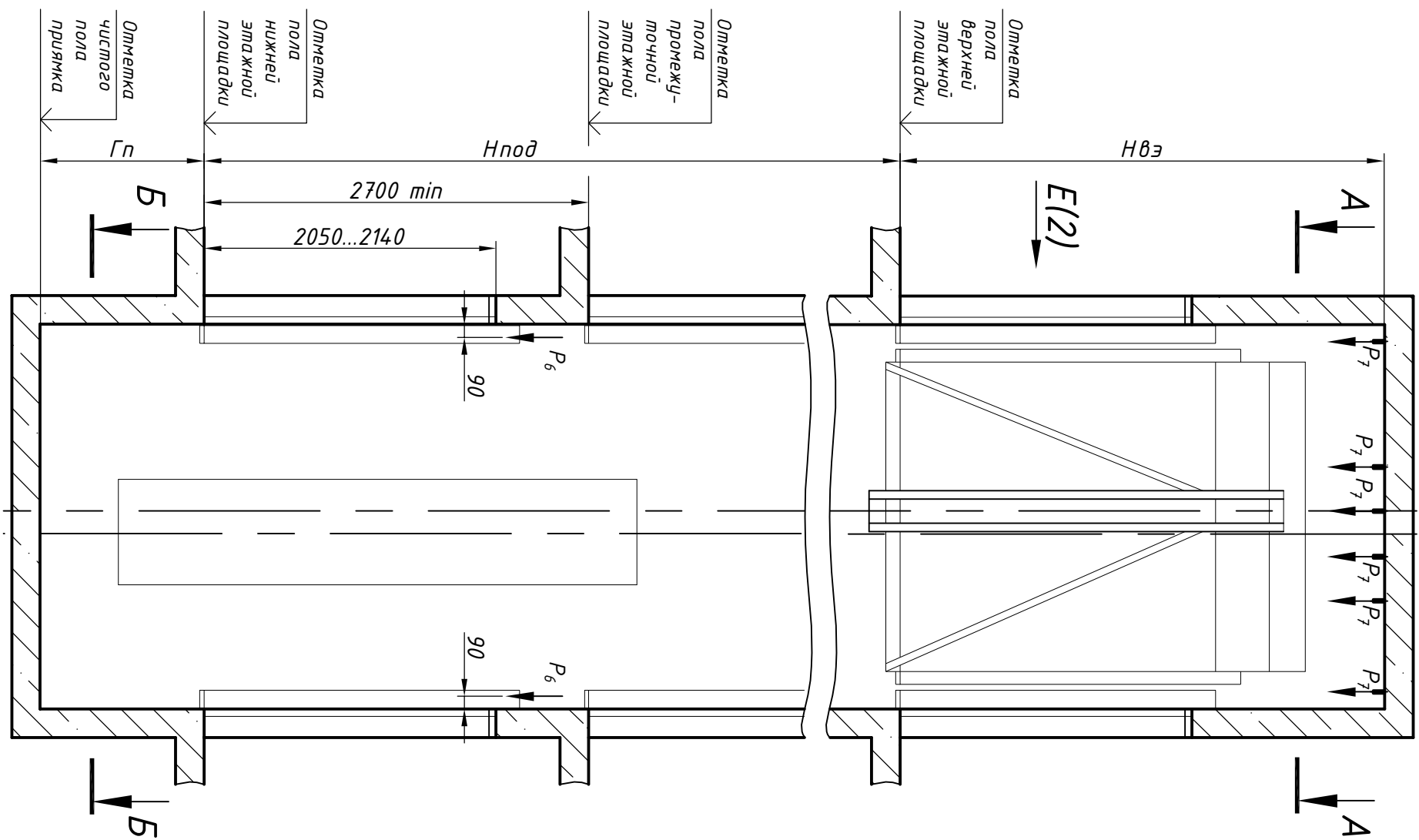


Справ. №	Перв. прим.
----------	-------------

Инв. N подл	Подп. и дата	Взам. инв. N	Инв N дубл.	Подп. и дата
-------------	--------------	--------------	-------------	--------------



Размеры шахты в свету

Параметр шахты, мм	Номинальная скорость, м/с	Значение параметра, мм	
		min	max
Ширина шахты Шш, мм	1,0 и 1,6	1630	2000
Глубина шахты Гш, мм	1,0 и 1,6	2680	2780
Глубина прямка Гп, мм	1,0	1100	1500
Высота верхнего этажа Нвз, мм	1,0	3400 (3350 при Нпод<12000 мм)	-
Высота подъема Нпод, мм	1,0	3550	60000
	1,6	2700	85000

1. Размеры без допусков для справок.
2. Возможно расположение противовеса справа, см. зеркально относительно оси кабины.
3. При Шш менее 1640 мм выполнить нишу для установки оборудования (размеры и расположение ниш М-М, лист 2). Допускается выкладывать нишу после отделки стен шахты. При этом размеры ниш допускается изменять в соответствии с реальным расположением оборудования в шахте.
4. Данный чертеж должен рассматриваться только совместно с "Общие положения на проектирование строительной части лифтов КМЗ-2019 СЗ" (адрес размещения в интернете: www.kmzlift.ru).
5. Внимание! ПАО "КМЗ" вправе вносить изменения в данный чертеж без предварительного уведомления.

Изм.	Лист	N докум.	Лист	Дата	Лифт пассажирский Q=630/800/1000 кг; V=1,0/1,6 м/с Кабина проходная 1190(1100)х2174(2100)х2100 Дверь металлического открывания 900х2000 Без машинного помещения Задание на проектирование строительной части	Лист 1	Листов 2
Разраб.	Тамбулатов	С.И.	18.03.19				
Проб.	Ревин	В.И.	18.03.19				
Т.контр.							
Н.контр.	Ревин		18.03.19				
Утв.	Курьяков		18.03.19				

ЛП-П0811-02БМ-900Т(ЛТТ)-2Д.00.00.000 СЗ

ПАО "КМЗ"

Копировал Формат

