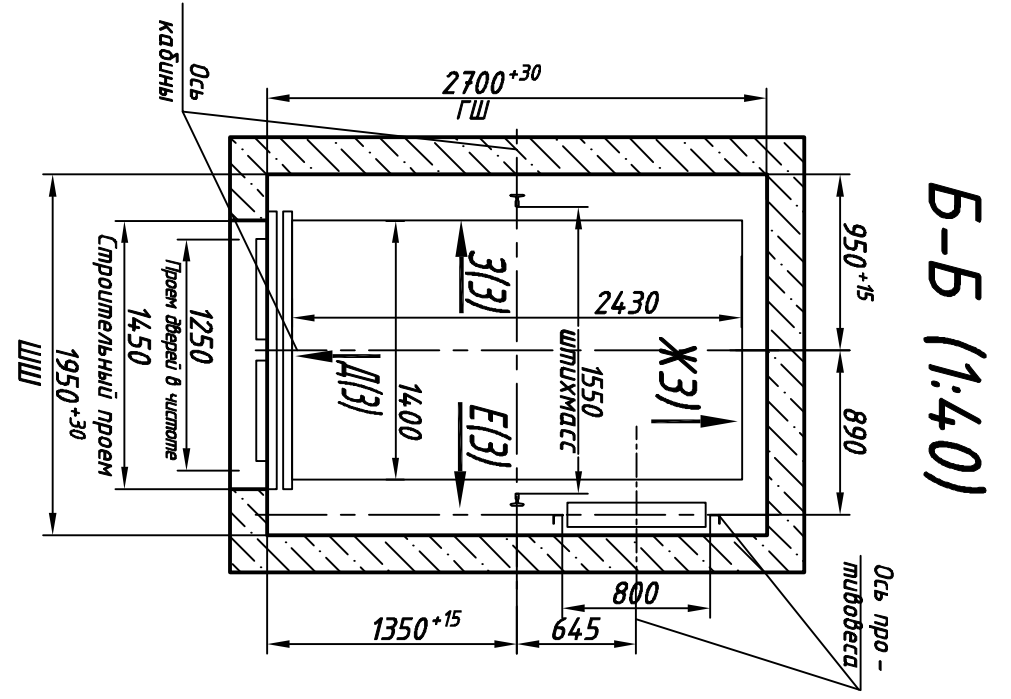
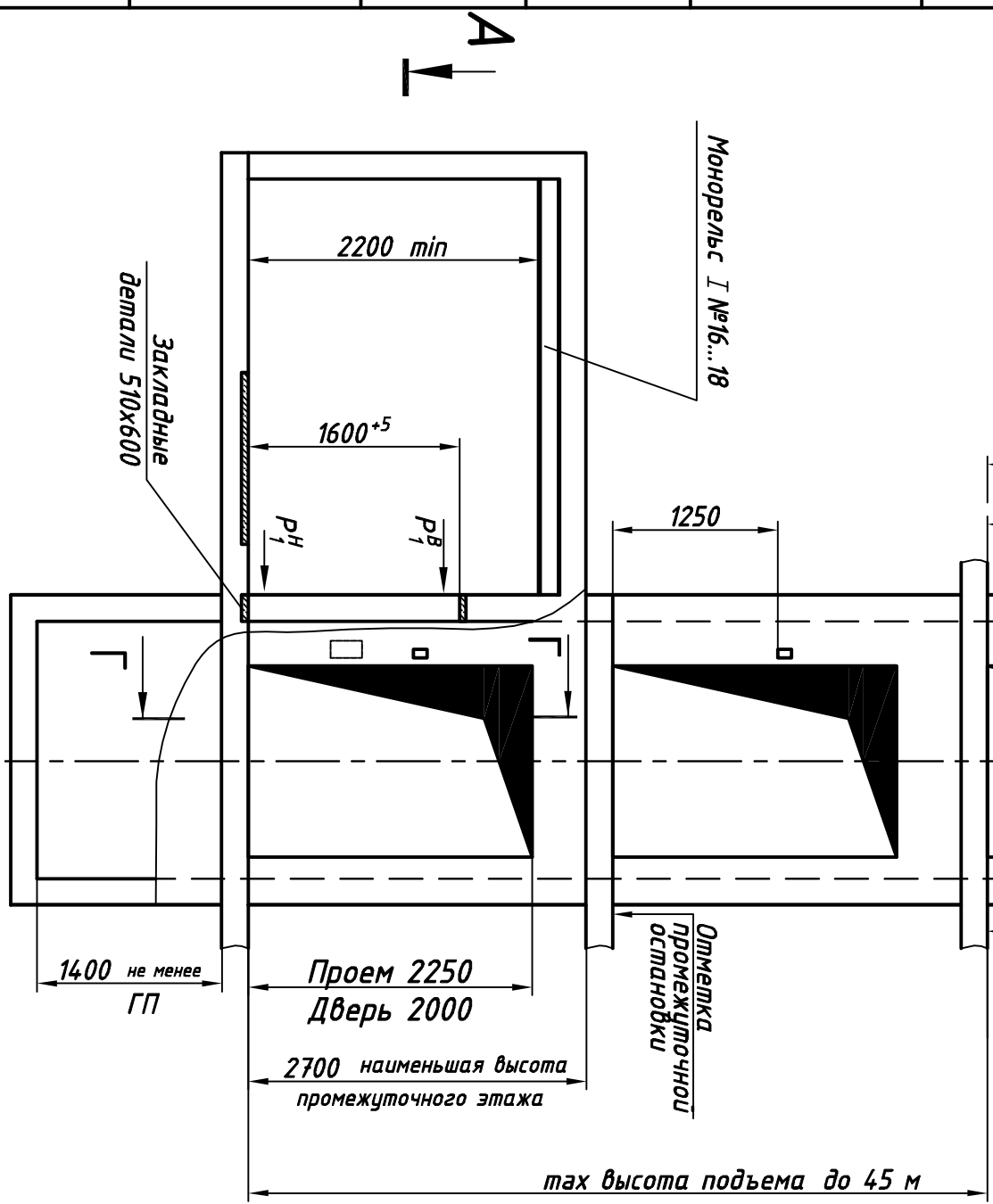
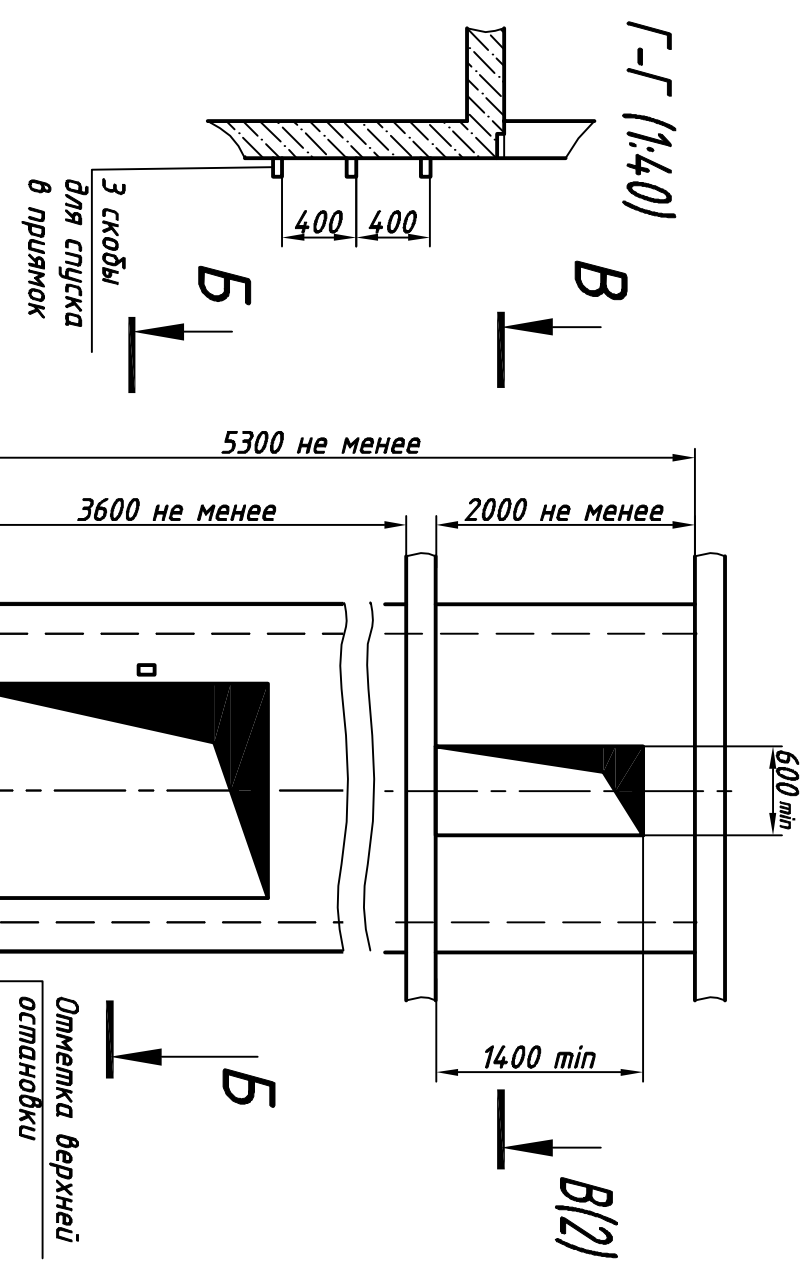


ЭЗЭЖН.00.00.0000.00

Перв. прим.

Справ. N°

Инв. N подл. Подп. и дата Взам. инв. N Инв N дубл. Подп. и дата



Б-Б (1:4.0)

Таблица нагрузок на стропильную часть от лифтовой установки

Обозн. Назр.	Схема действия сил	Прим.
Назр. Н		
P <sub>В</sub> 10000	←	Нагрузки на балку от верхних и нижних блоков
P <sub>И</sub> 16000		
P <sub>каб</sub> 12000		Нагрузки на балку от верхних и нижних блоков
P <sub>каб</sub> 13500		
P <sub>пр</sub> 12000		
P <sub>пр</sub> 10000		
P <sub>2</sub> 2000		Кратковременные нагрузки при посадке кабины на направляющих
P <sub>3</sub> 1400		на детали крепления направляющих
P <sub>4</sub> 2000		на плату направляющих действующую на площадку 100x200
P <sub>5</sub> 35000		на дифер протидоверса на площадь 160x160
P <sub>1</sub> 24000		на дифер протидоверса на площадь 160x160
P <sub>В</sub> 800		на крепления дверей в плоскости стены
P <sub>8</sub>		Постоянные нагрузки
Нагрузки возникающие при монтаже по ГОСТ 24.258-80		

1. Размеры для справок.
2. В ЭЗЭЖН.00.00.0000.00 (ЭЗ) дана развертка этажа с высотой не более 3000мм. При высоте этажа более 3000мм предусмотреть дополнительные детали для крепления направляющих (обозначены пунктиром) с шагом L не более 3000мм.
3. При высоте этажа 3600мм и более предусмотреть дополнительные отверстия под настилы (обозначены пунктиром) с учетом того, что расстояние между отверстиями по высоте было бы не менее 1800мм и не более 2500мм.
4. При толщине передней стены кирпичной шахты 250мм и не менее, для установки вывальных аппаратов выдолбить только сквозные отверстия.
5. Для крепления электротрансиводок следует установить 9 закладных деталей размером 70x70мм по периметру стен прямая, на высоте 500мм от пола прямая и с шагом 950мм.
6. Для сейсмичных районов 7-9 баллов по шкале Рихтера шаг закладных деталей по шахте для крепления направляющих не более 1500мм.

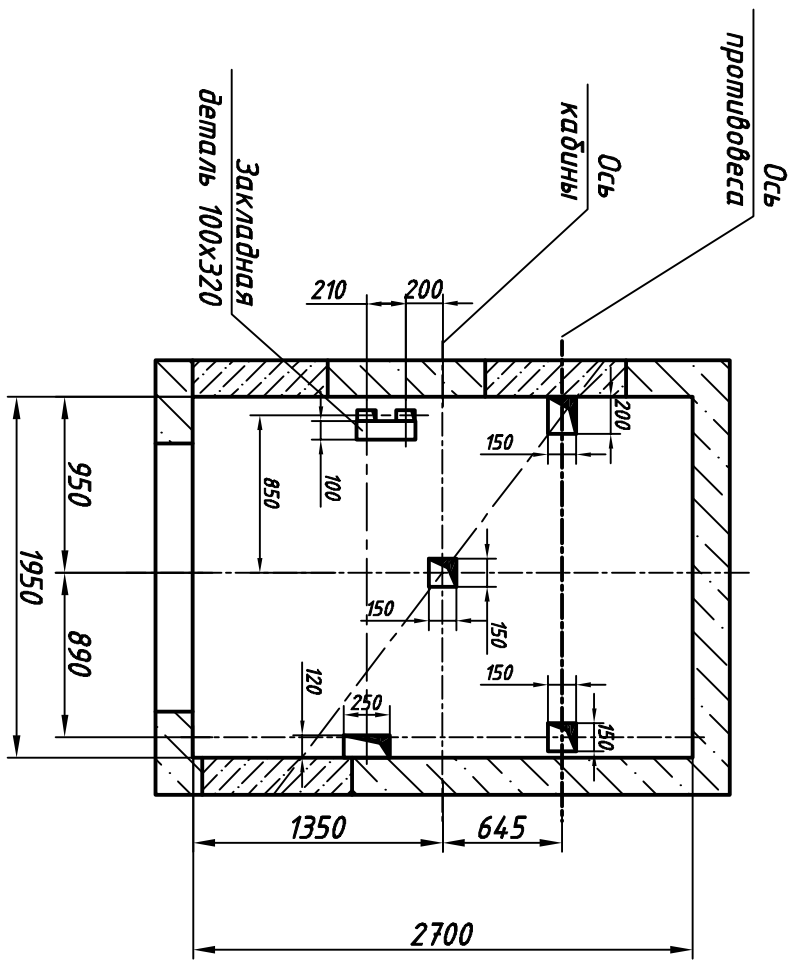
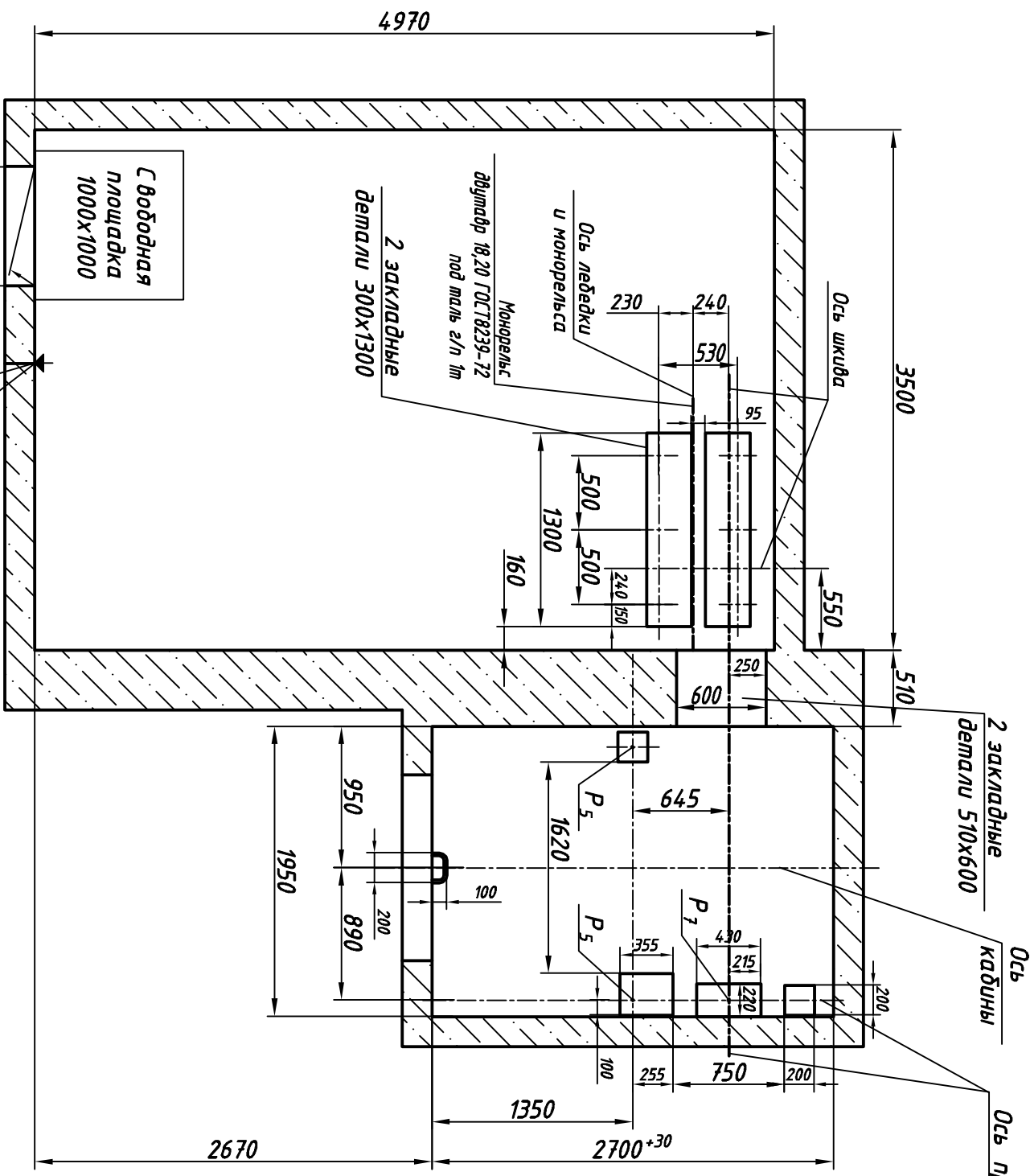
Внимание! ОАО "КМЗ" вправе вносить изменения в данный чертеж без предварительного уведомления

Лифт пассажирский для зданий лечебно-профилактических учреждений Q=500 кг, V=0,5 м/с Кабина 1400x2430x2700 Дверь 1250x2000 Задание на проектирование стропильной части		Лист 1	Листов 3
<b>05ЭЖН.00.00.0000СЗ</b>			
Изм. Лист	N докум.	Подп.	Дата
Разраб.			
Проб.			
Т.контр.			
Н.контр.			
Утв.	Иванов		

ЭЭ0000.00.00.00.НЖК50

А-А (1) (1:40)

В-В (1) (1:40)



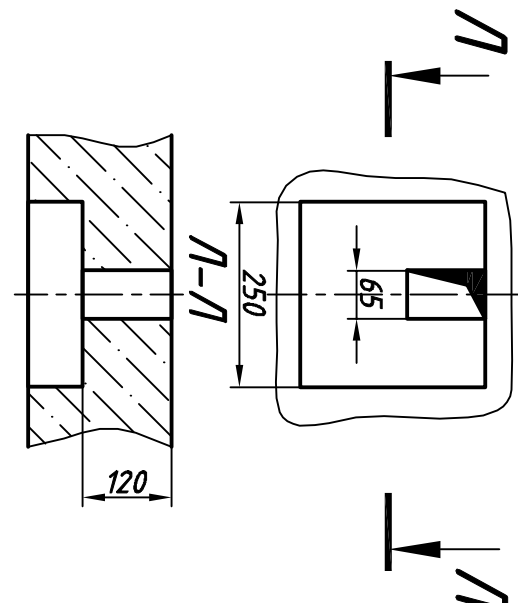
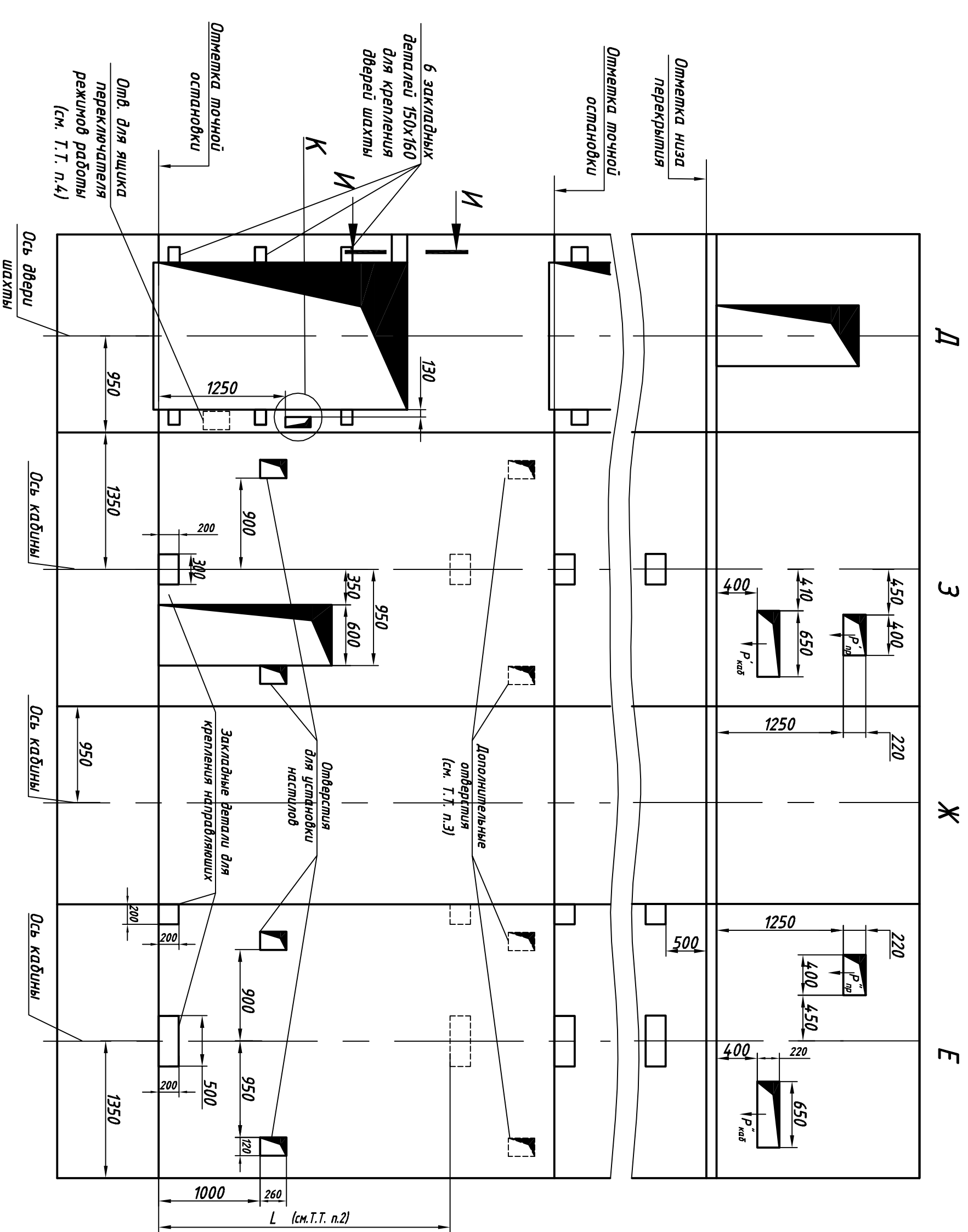
Инв. N подл.	Подп. и дата	Взам. инв. N	Инв. N дубл.	Подп. и дата	Справ. N°	Перв. прим.
--------------	--------------	--------------	--------------	--------------	-----------	-------------

Изм.	Лист	N докум.	Подп.	Дата	05ЭЖН.00.00.0000С3	Лист 2

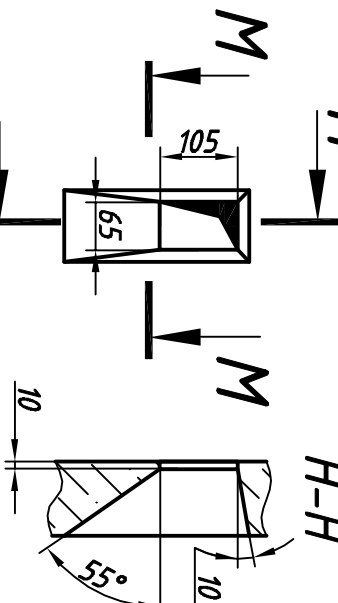
05ЭКН.00.00.0000СЗ

Развертка шпорового этажа шахты

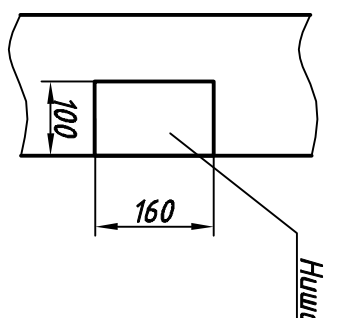
Для железобетонной шахты  
К(1:10)



Для кирпичной шахты  
К(1:10)



И-И(1:10)



Инв. N подл.	Подп. и дата	Взам. инв. N	Инв N дубл.	Подп. и дата	Справ. N°	Перв. прим.
--------------	--------------	--------------	-------------	--------------	-----------	-------------

Изм.	Лист	N док.	Подп.	Дата
------	------	--------	-------	------

05ЭКН.00.00.0000СЗ

Лист 3