

1010K.00.00.0000C3

Перв. прим.

Справ. №

Подп. и дата

Инд. N подл.

Взам. инв. N

Подп. и дата

Инд. N подл.

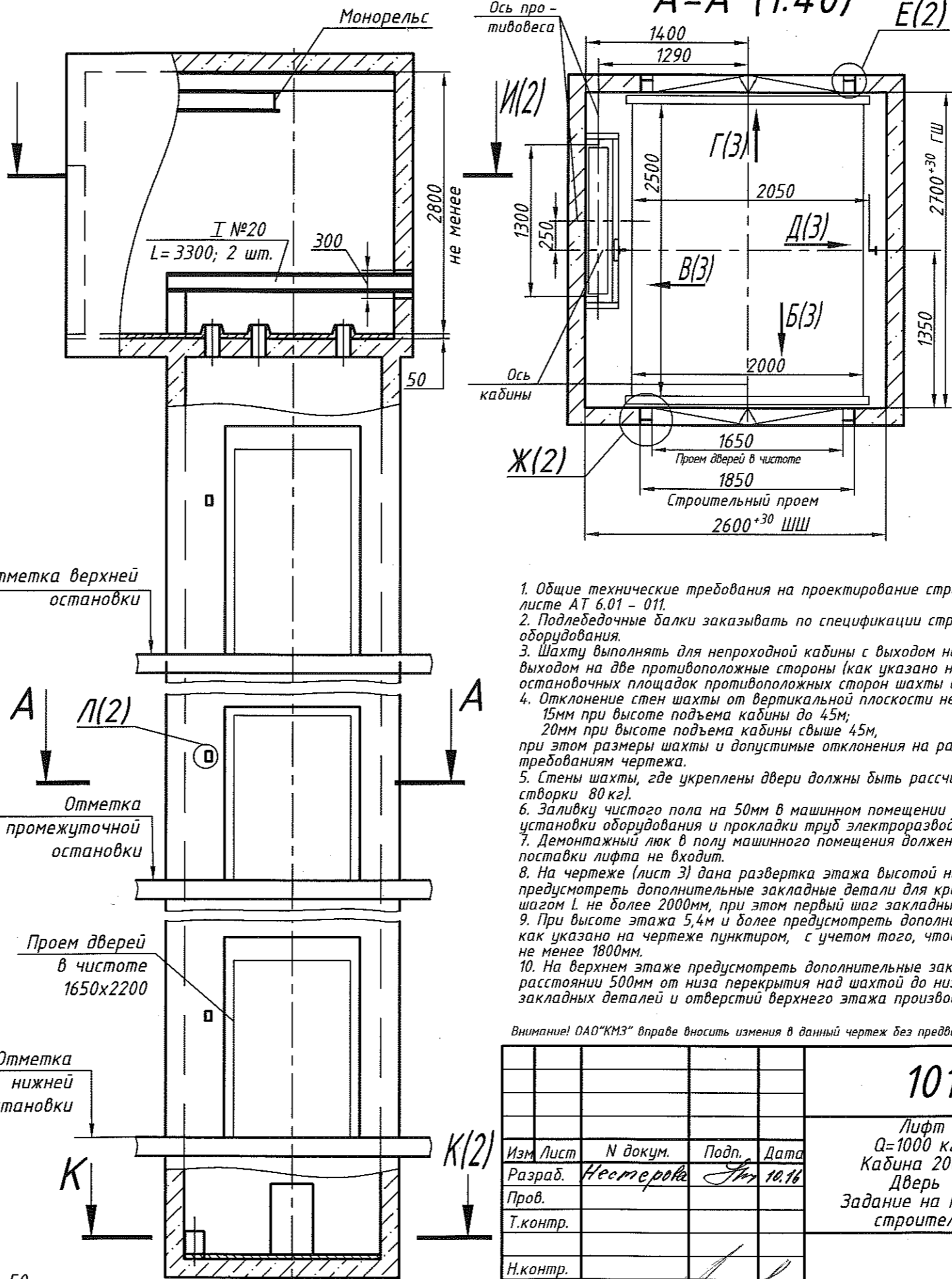
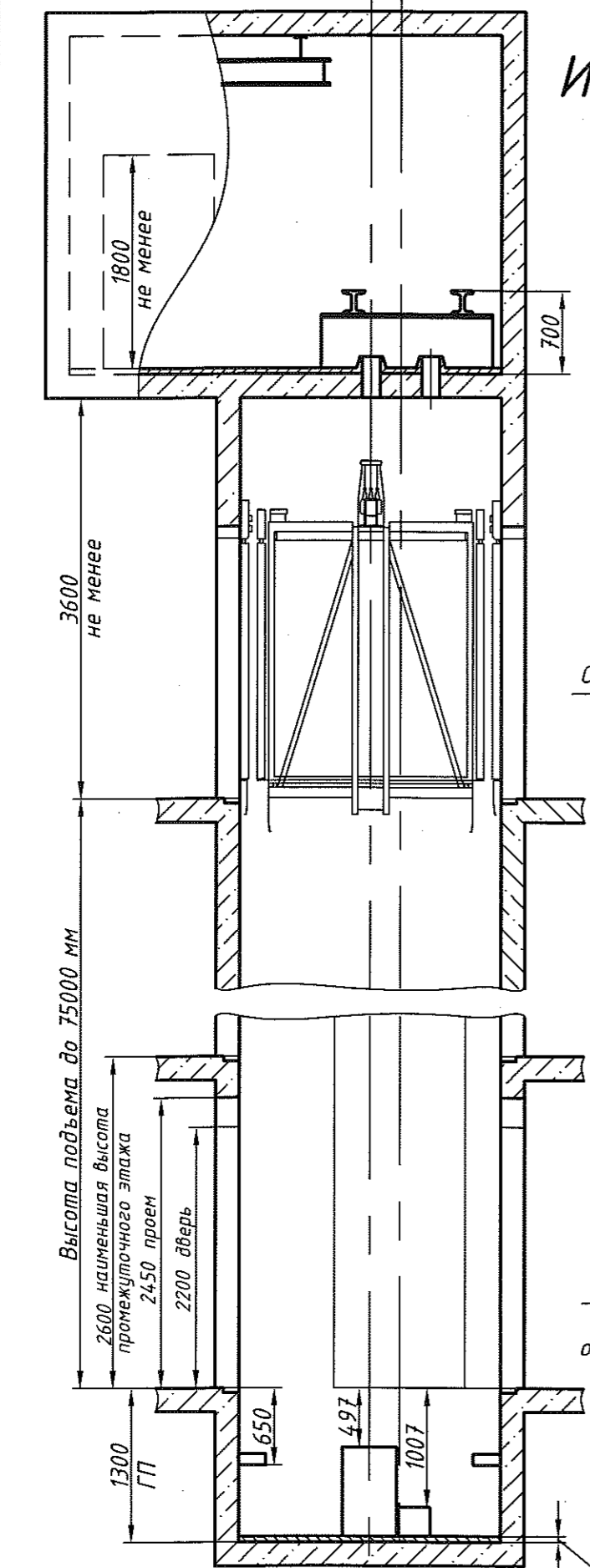


Таблица нагрузок на строительную часть от лифтовой установки

Обознач. нагрузки	Величина нагрузки, Н	Схема действия сил	Примечание
P <sub>1</sub>	22000		Нагрузки на опоры привода
P <sub>2</sub>	32500		
P <sub>3</sub>	9600		
P <sub>4</sub>	17000		
P <sub>5</sub>	2500	Нагрузки на детали крепления направляющих при посадке кабины на ловители	
P <sub>6</sub>	1600		
P <sub>7</sub>	3500		
P <sub>8</sub>	84000		На пять направляющих, на площадь 100x150мм
P <sub>9</sub>	60000		На буфер кабины, на площадь 200x340мм
P <sub>10</sub>	20500		На буфер противовеса, на площадь 140x140мм

Расчетная временная нагрузка на пол машинного помещения и крышку люка - 800 кг/м<sup>2</sup>

\* Нагрузки действуют одновременно и аварийно. Все нагрузки указаны с учетом коэффициента динамики.

- Общие технические требования на проектирование строительной части лифтовых установок изложены на листе АТ 6.01 - 011.
- Подлеждочные балки заказывать по спецификации строительного чертежа и устанавливать при монтаже оборудования.
- Шахту выполнять для непроходной кабины с выходом на одну сторону или для проходной кабины с выходом на две противоположные стороны (как указано на чертеже) при этом разность отметок остановочных площадок противоположных сторон шахты допускается равной 0 или не менее 500 мм.
- Отклонение стен шахты от вертикальной плоскости не должно превышать:
  - 15 мм при высоте подъема кабины до 45 м;
  - 20 мм при высоте подъема кабины свыше 45 м;
 при этом размеры шахты и допустимые отклонения на размеры в любом сечении должны соответствовать требованиям чертежа.
- Стены шахты, где укреплены двери должны быть рассчитаны на удары при закрывании дверей (масса створки 80 кг).
- Заливку чистого пола на 50 мм в машинном помещении и приемке производить при монтаже, после установки оборудования и прокладки труб электроразводки.
- Демонтажный люк в полу машинного помещения должен быть закрыт крышкой. Крышка люка в объем поставки лифта не входит.
- На чертеже (лист 3) дана развертка этажа высотой не более 4 м. При высоте этажа более 4 м предусмотреть дополнительные закладные детали для крепления направляющих (обозначены пунктиром) с шагом L не более 2000 мм, при этом первый шаг закладных деталей каждого этажа должен быть 2000 мм.
- При высоте этажа 5,4 м и более предусмотреть дополнительные отверстия под настилы, располагая их как указано на чертеже пунктиром, с учетом того, чтобы расстояние между отверстиями по высоте было не менее 1800 мм.
- На верхнем этаже предусмотреть дополнительные закладные детали для крепления направляющих на расстоянии 500 мм от низа перекрытия над шахтой до низа закладных деталей. Разбивку остальных закладных деталей и отверстий верхнего этажа производить согласно п.8 и 9.

Внимание! ОАО "КМЗ" вправе вносить изменения в данный чертеж без предварительного уведомления

**1010K.00.00.0000C3**

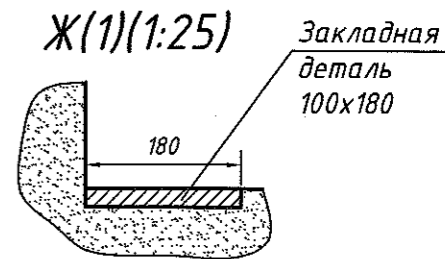
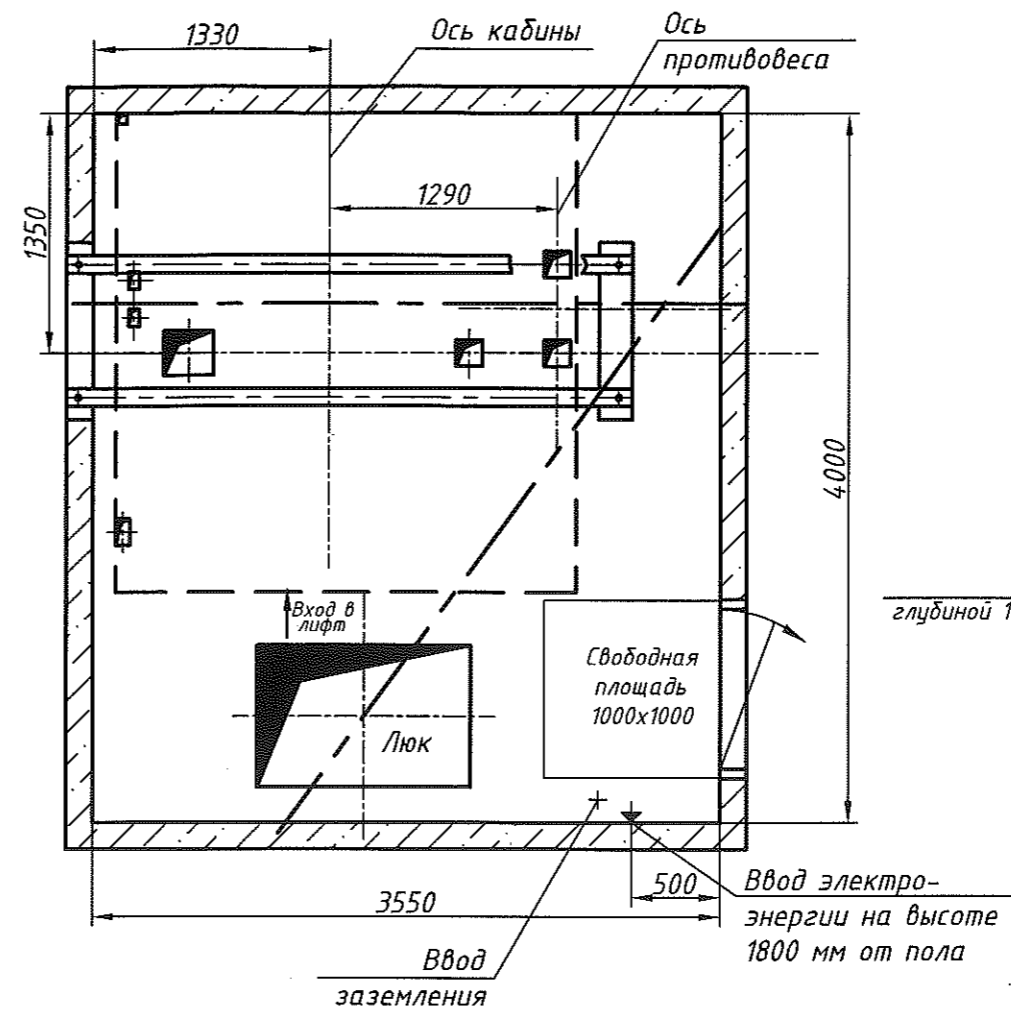
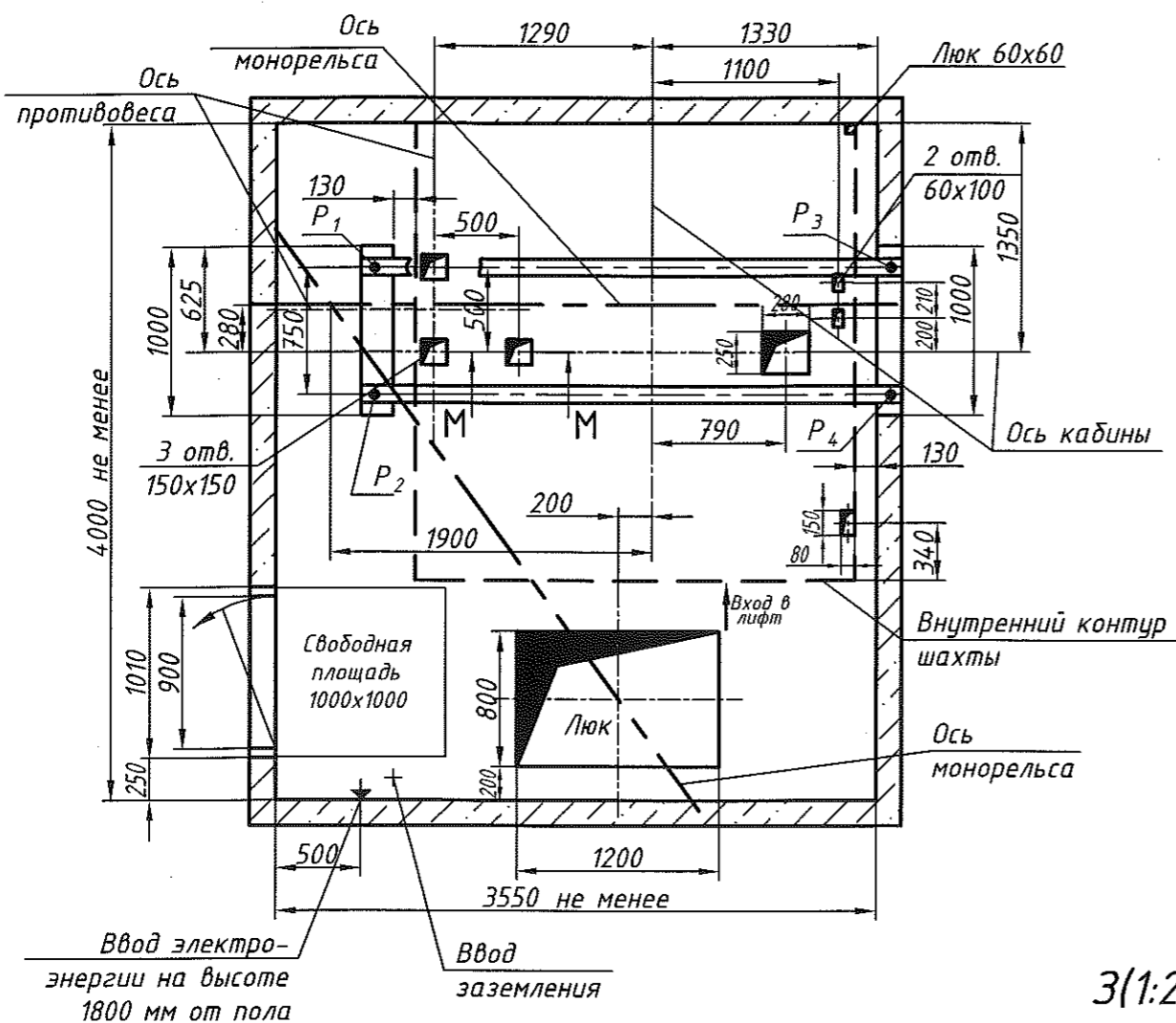
Изм.	Лист	N докум.	Подп.	Дата	Лифт грузовой Q=1000 кг; V=0,5 м/с Кабина 2000 x 2500 x 2200 Дверь 1650 x 2200 Задание на проектирование строительной части	Лит.	Масса	Масштаб
Разраб.	Иванова	Иванов	Иванов	10.16				1:50
Пров.								
Т.контр.								
Н.контр.								
Утв.	Иванов					Лист 1	Листов 3	

**ОАО "КМЗ"**

1010K.00.00.000C3

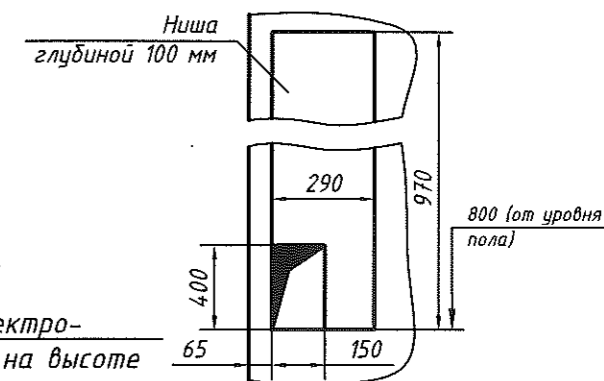
И-И (1) (1:40) Вариант 1

И-И (1) (1:40) Вариант 2 (остальное см. вар.1)

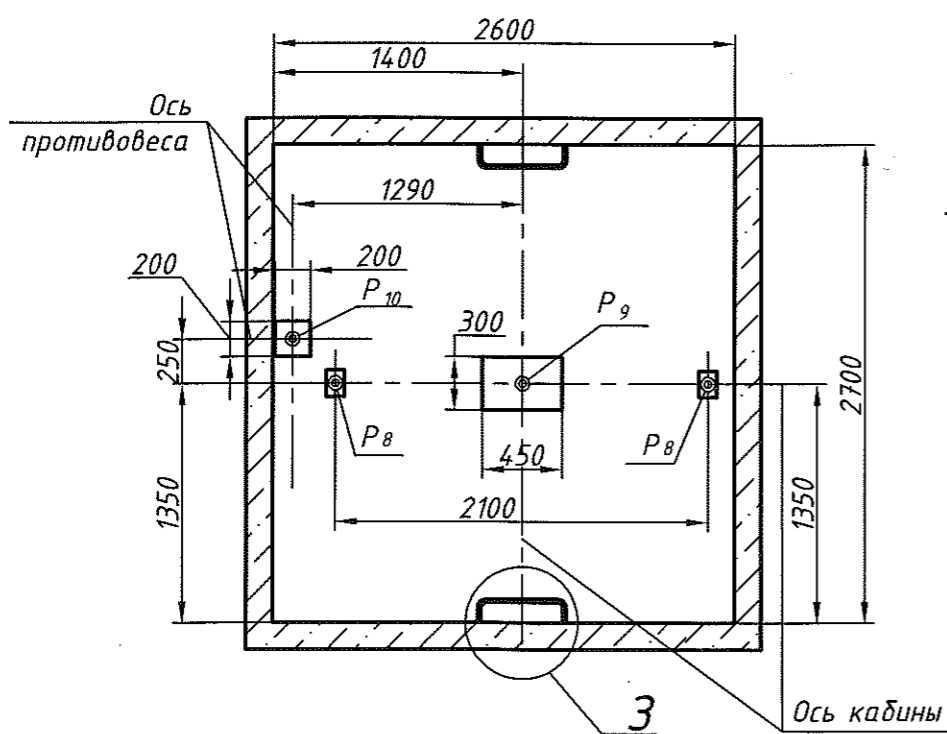


Л (1) (1:10)

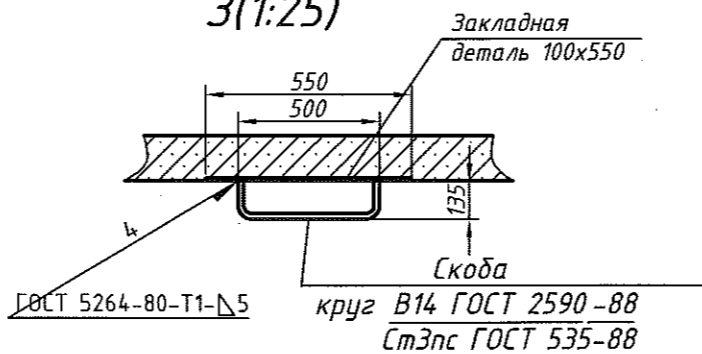
Для наружного управления на 3..20 остановок. На одной стороне основной загрузочной остановки.



К-К (1) (1:40)

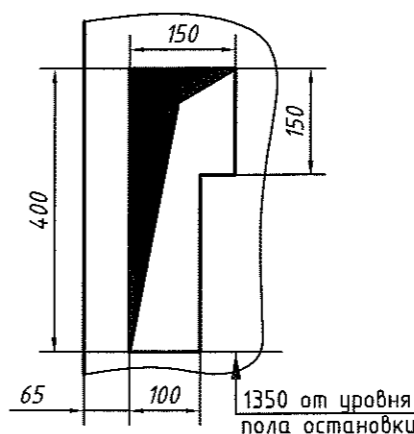


З(1:25)



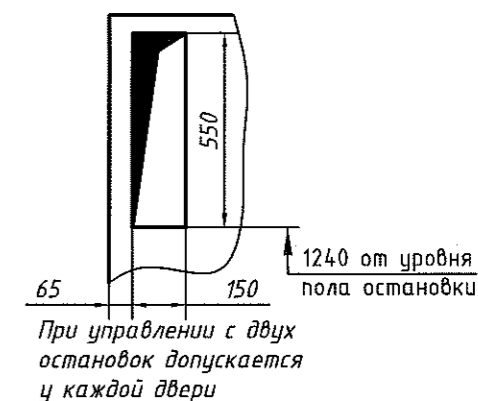
Л (1) (1:10)

Для внутреннего управления. На одной стороне основной загрузочной остановки.

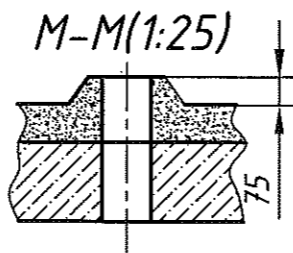


Л (1) (1:10)

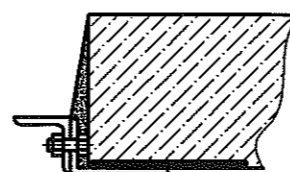
Для наружного управления на 2 остановки. На одной стороне основной загрузочной остановки.



М-М(1:25)



Е(1)(1:25)



Изм.	Лист	N докум.	Подп.	Дата
------	------	----------	-------	------

1010 K.00.00.000C3

Лист 2

Копировал

Формат А3

Перв. прим.

Справ. №

Взам. инв. № Инв. № дубл. Подп. и дата

Инв. № подл. Подп. и дата

1010K.00.00.000C3

### Развертка стен шахты

Б(1)                      В(1)                      Г(1)                      Д(1)

Отметка низа перекрытия

Отметка точной остановки

6 закладных деталей 150x160 для крепления дверей шахты

Отметка точной остановки

Закладные детали для крепления дверей шахты  
Ось кабины

Ось кабины

Ось противовеса

Ось кабины

Ось противовеса

Закладные детали для крепления электроразводки

Изм.	Лист	№ докум.	Подп.	Дата

1010 K.00.00.000C3

Лист  
3

Копировал

Формат А3

Перв. прим.

Справ. №

Взам. инв. №

Инв. № подл.

Подп. и дата

Подп. и дата